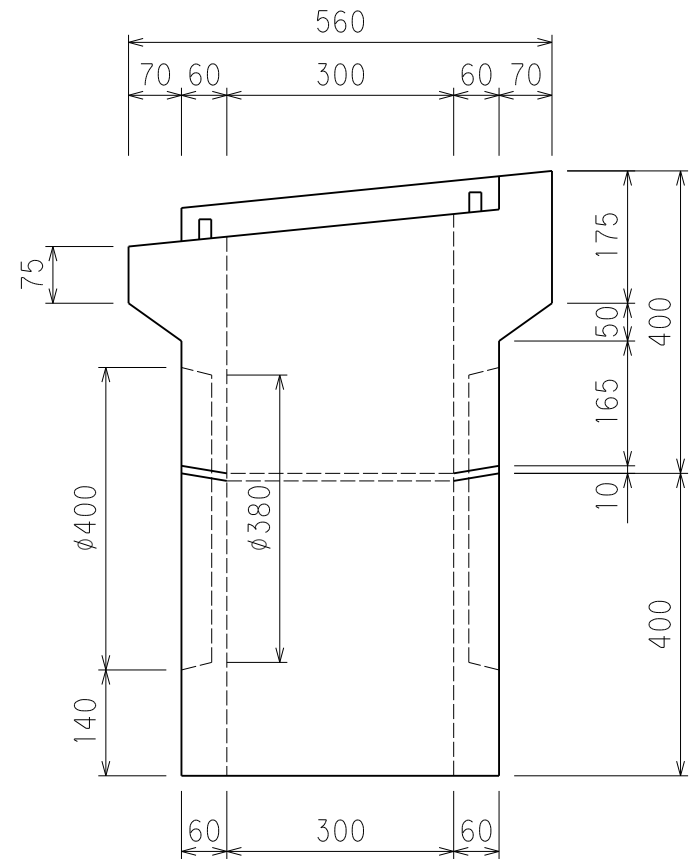


グレーチング蓋 MC50-30



図名	特殊集水樹 300 (グレーチング蓋固定式)		
尺度	1/10	参考重量	363 kg
小倉セメント製品工業株式会社			