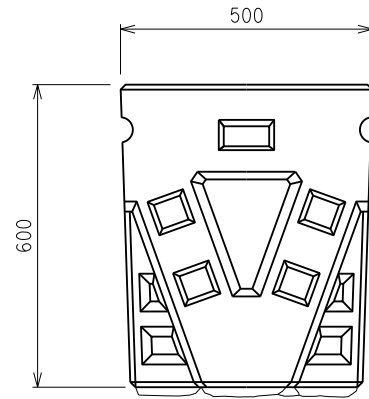
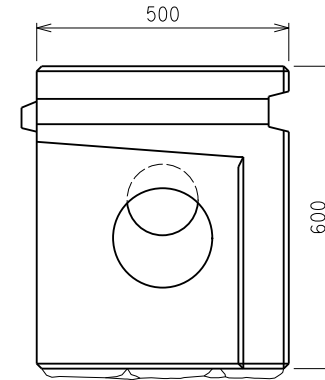


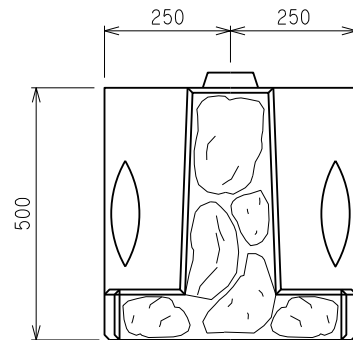
平面図



側面図



正面図



| | | | |
|----------------|------------------|------|--------|
| 図名 | エコフィッシャー 端部ブロックB | | |
| 尺度 | 1/15 | 参考重量 | 230 kg |
| 小倉セメント製品工業株式会社 | | | |