

Products 9

The Others

その他

製品カタログ 2022





ビックアップ製品

環境類

擁壁類

カルパート類

側溝類

道路用品類

上下水道類

農業土木類

その他

会社概要

INDEX

- | | |
|---------------------|-------------------------|
| ■ 耐震性貯水槽 | ■ 照明灯基礎ブロック |
| ・耐震性貯水槽 P 209 | ・照明灯基礎ブロック P 213 |
| ■ 鉄道製品 | ■ 太陽電池モジュール基礎架台 |
| ・笠石ブロック P 211 | ・ソーラーキーパー P 215 |
| ・RC床版 | ■ 遮熱性れんが・景観用れんが |
| ・歩行板 P 212 | ・NEO SERIES P 217 |
| ・走行路板 | ・ニューブリック P 218 |

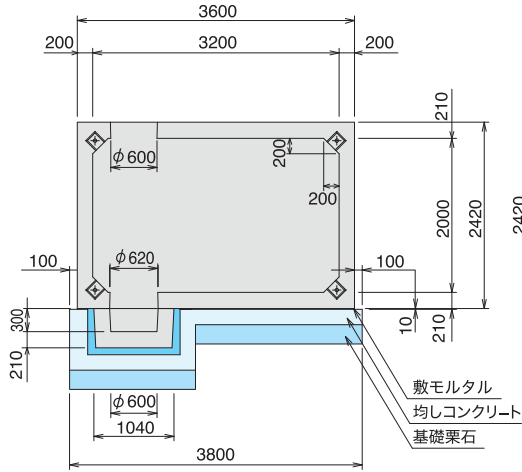
耐震性貯水槽

3600×2420×6900

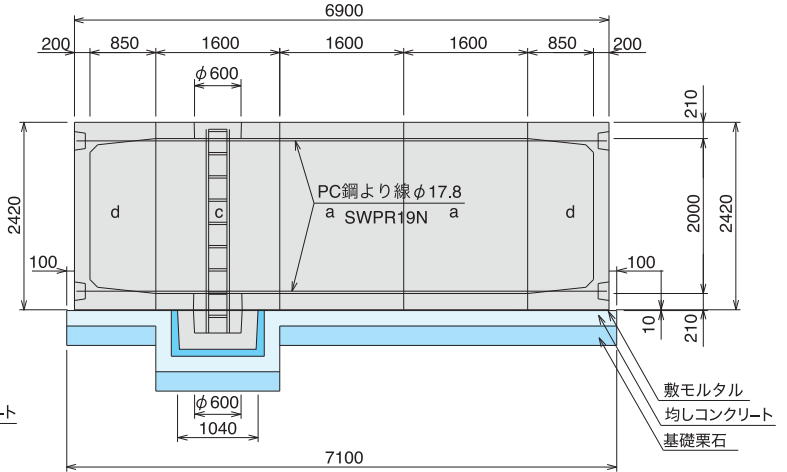
(耐震性貯水槽 型式記号 KC-21-I・II・III 認定番号 耐-01081号)

寸法図

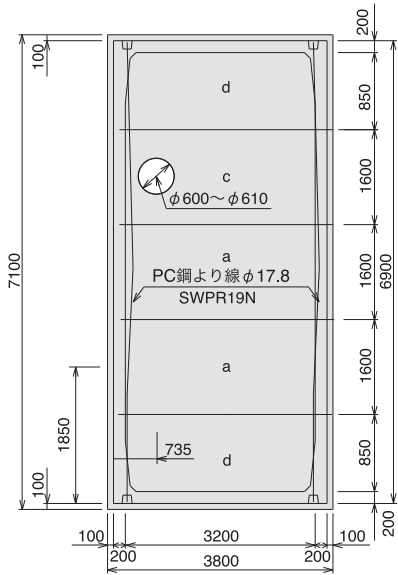
【正面図】



【側面図】



【平面図】



PC材料表

名称	寸法	数量
PC鋼より線φ17.8	L=7.6m	4本
アンカープレート	120×120×25t	8枚
定着用グリップ	φ17.8用	8個

※吸管投入孔、集水ピットは1穴又は2穴です。梯子は別売となります。

構成部材表

部材	形式	参考重量(kg)
本体中間部	a	9645
本体中間部(穴付)	c	9376
背面部	d	10423

耐震性貯水槽重量表

容量	1ピット重量(t)	2ピット重量(t)
40m ³	50.941	52.101
60m ³	70.231	71.391
100m ³	108.811	109.971

分類表

項目	容量	40m ³	60m ³	100m ³
認定番号		耐-01081号	耐-01153号	耐-01154号
形式番号		KC-21-I・II・III	KC-21-I・II・III	KC-21-I・II・III
形式の種類及び荷重		I型(空地用10KN/m ²) II型(車道用T-20) III型(車道用T-25)	I型(空地用10KN/m ²) II型(車道用T-20) III型(車道用T-25)	I型(空地用10KN/m ²) II型(車道用T-20) III型(車道用T-25)
土被り		0.1~1.0m	0.1~1.0m	0.1~1.0m

耐震性貯水槽

プレキャスト製品

環境類

擁壁類

カルバート類

側溝類

道路用品類

上下水道類

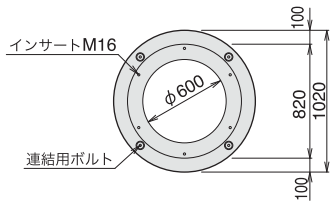
農業土木類

その他

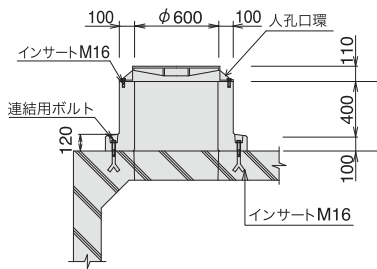
会社概要

吸管投入孔

【平面図】

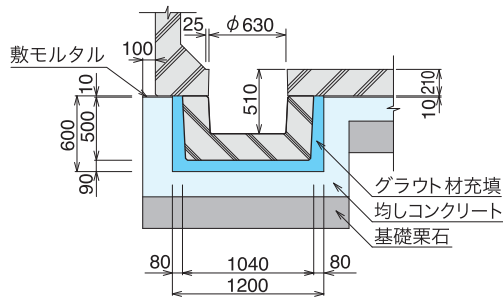
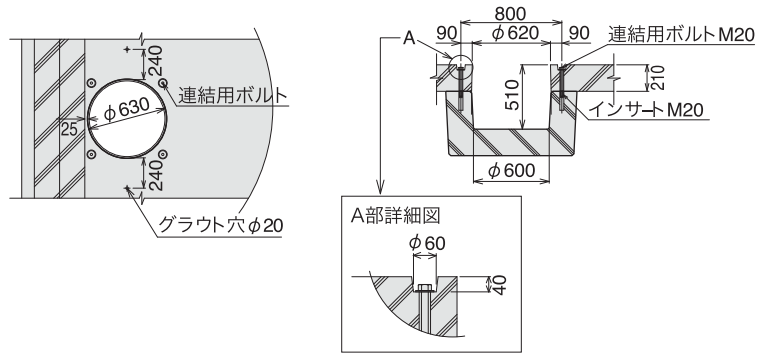


【断面図】

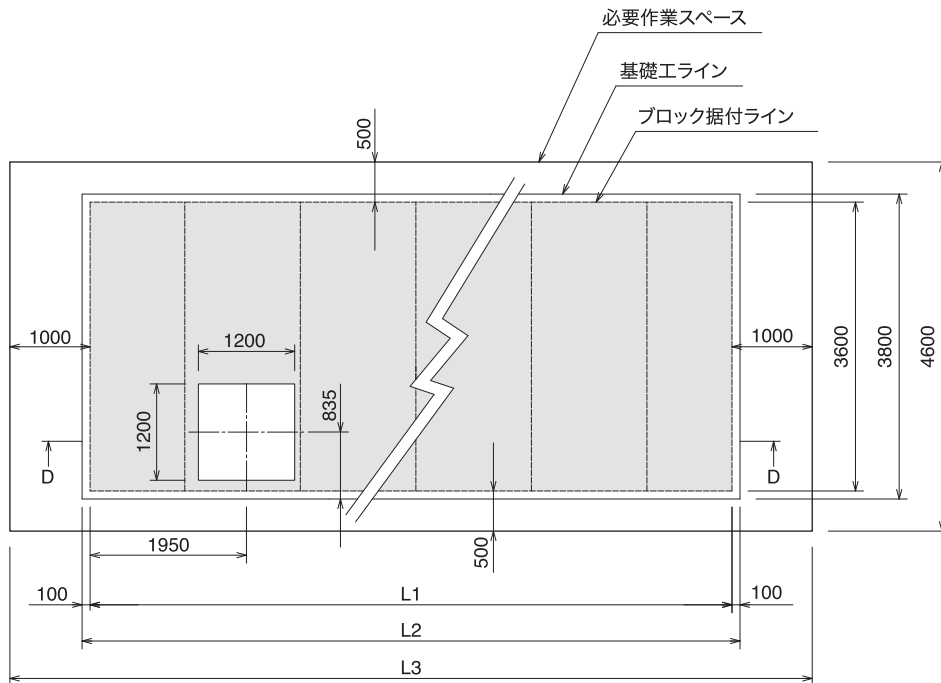


集水ピット

【平面図】



標準基礎寸法図



寸法表

項目	単位	40m ³	60m ³	100m ³
L1(製品外寸法)	mm	6900	10100	16500
L2(基礎コン寸法)	mm	7100	10300	16700
L3(掘削寸法)	mm	9100	12300	18700

耐震性貯水槽

ピットアップ製品

環境類

擁壁類

カルバート類

側溝類

道路用品類

上下水道類

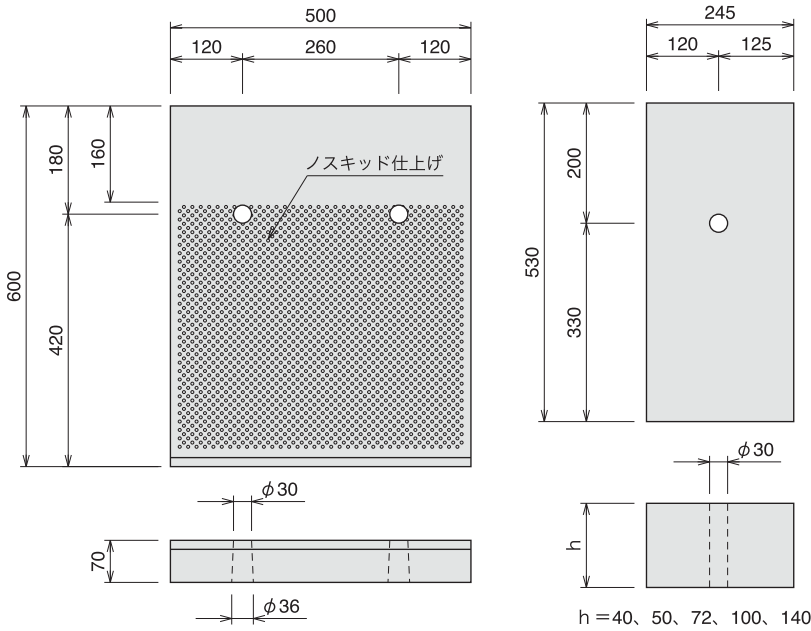
農業土木類

その他

会社概要

鉄道製品

笠石ブロック



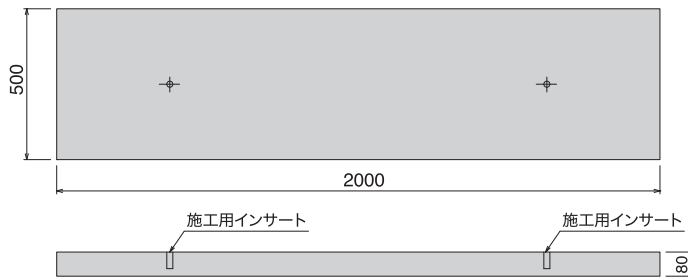
寸法表		
呼び名	規格(mm)	参考重量(kg)
笠石ブロック (ノスキッド)	500×600×70	50

寸法表		
呼び名	規格(mm)	参考重量(kg)
笠石ブロック (調整)	530× 40×245	12
	530× 50×245	15
	530× 72×245	22
	530×100×245	31
	530×140×245	43

施工事例【小倉駅(福岡県北九州市)】



RC床版



参考重量 100kg/m

※ ノスキッド仕上げも可能です。
※ L=2400まで製造可能です。

施工事例 (福岡県久留米市)



鉄道製品

ピックアップ製品

環境類

擁壁類

カルバート類

側溝類

道路用品類

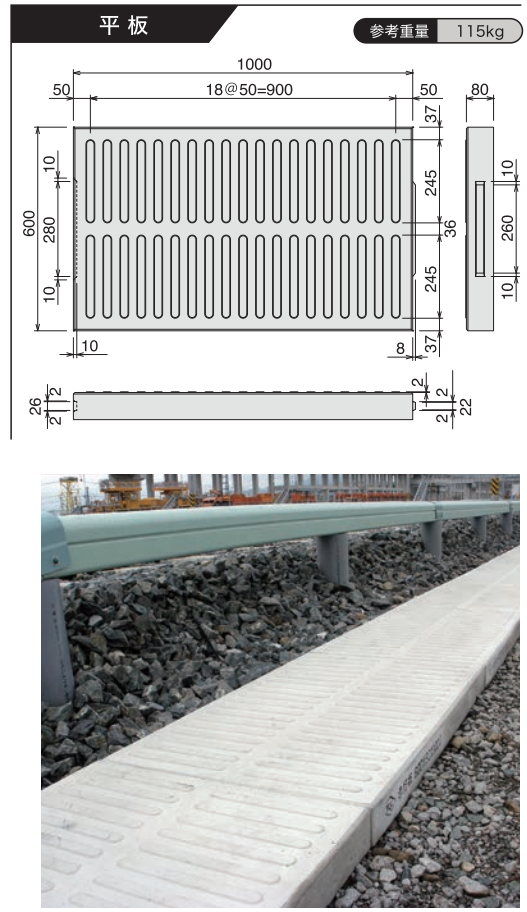
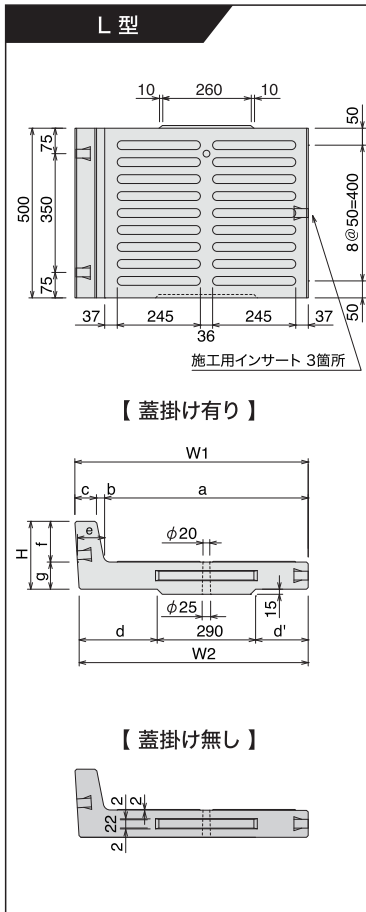
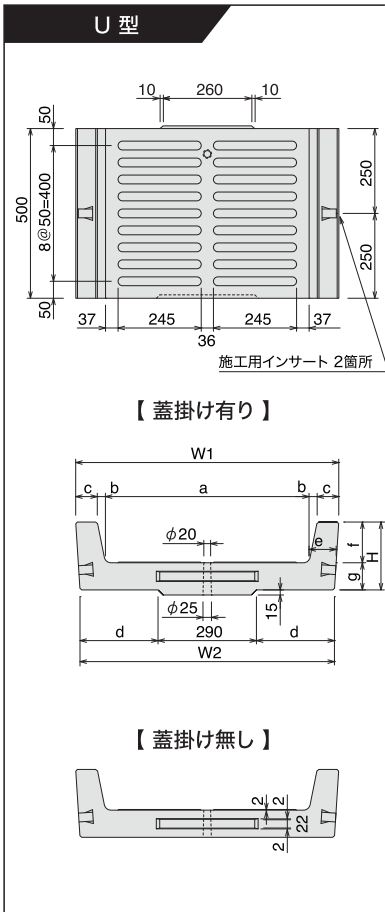
上下水道類

農業土木類

その他

会社概要

歩行板



寸法表

規格	寸法(mm)											参考重量(kg)	
	W1	H	W2	a	b	c	d	d'	e	f	g	蓋掛け有り	蓋掛け無し
歩行板U型200	775	200	750	600	24	64	230	-	80	120	80	98	93
歩行板U型300	788	300			44	50				220		112	107
歩行板L型200	688	200	675		24	64	155			120	80	75	

施工事例(歩行板)

九州新幹線熊本車両基地

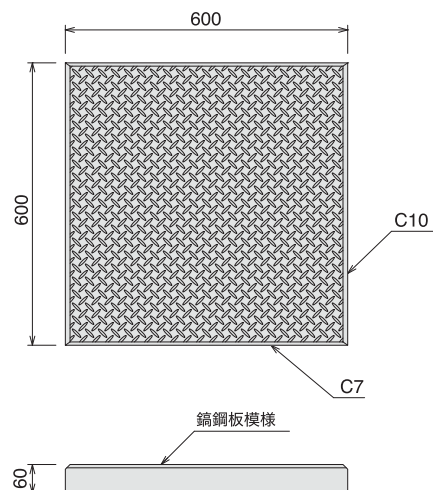


博多貨物ターミナル



走行路板

参考重量 52kg



鉄道製品

ピツアップ製品

環境類

擁壁類

カルバート類

側溝類

道路用品類

上下水道類

農業土木類

その他

会社概要

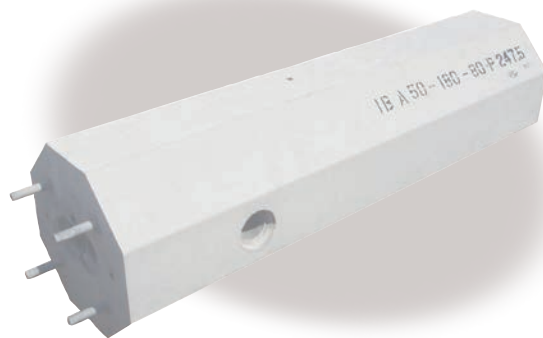
照明灯基礎ブロック

現場で設置するのが面倒な「配筋・アンカーボルト・配管」が
工場でセット済み!



基礎ブロック設置後、すぐに照明灯の建て込みが可能で、
工期の短縮が出来ます。

- | | |
|---|--|
| 1 | 設置時の取扱いや位置決めが容易で施工時間が短縮できます。(特に夜間工事に最適です。) |
| 2 | 翌日のポール建て込みが可能です。 |
| 3 | 地下水位の高い場所でも施工が確実です。 |
| 4 | 現場打ちに合わせた寸法で製作します。 |
| 5 | JIS表示許可工場で製作された製品なので安心してご使用いただけます。 |



照明灯基礎ブロック

ピックアップ製品

環境類

擁壁類

カルバート類

側溝類

道路用品類

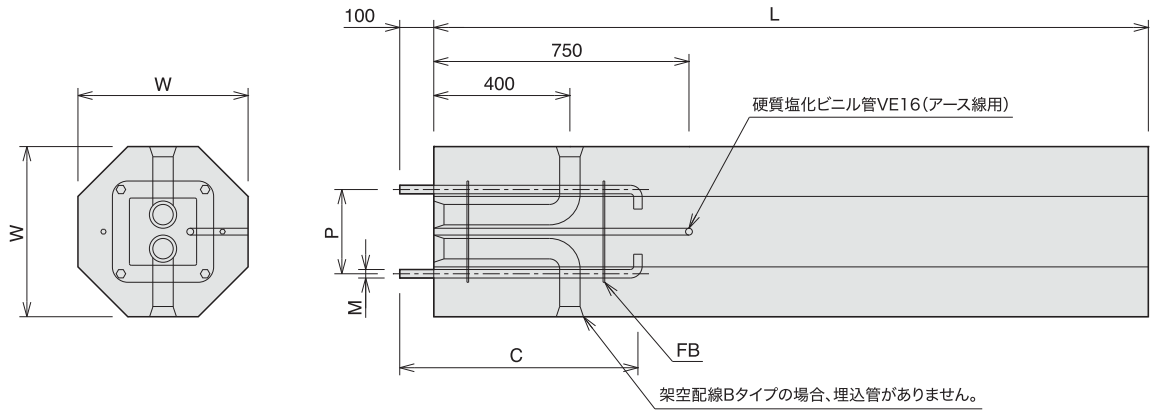
上下水道類

農業土木類

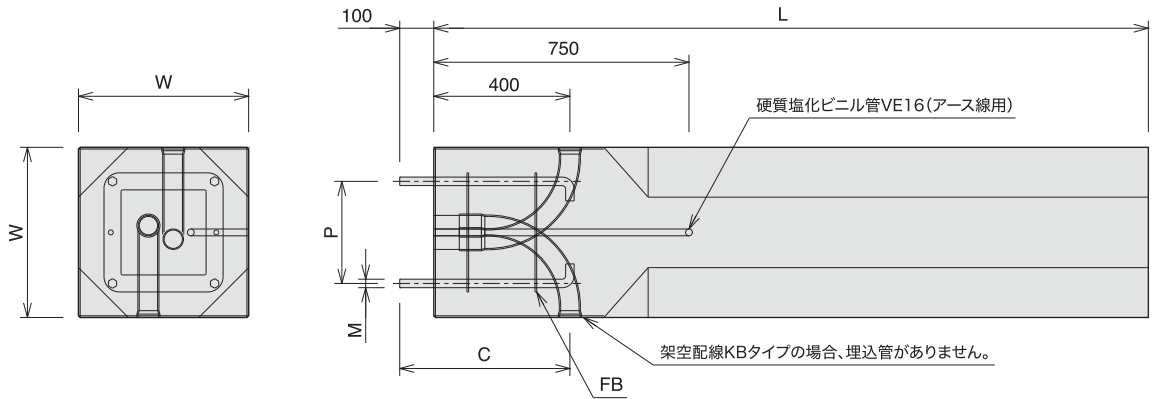
その他

会社概要

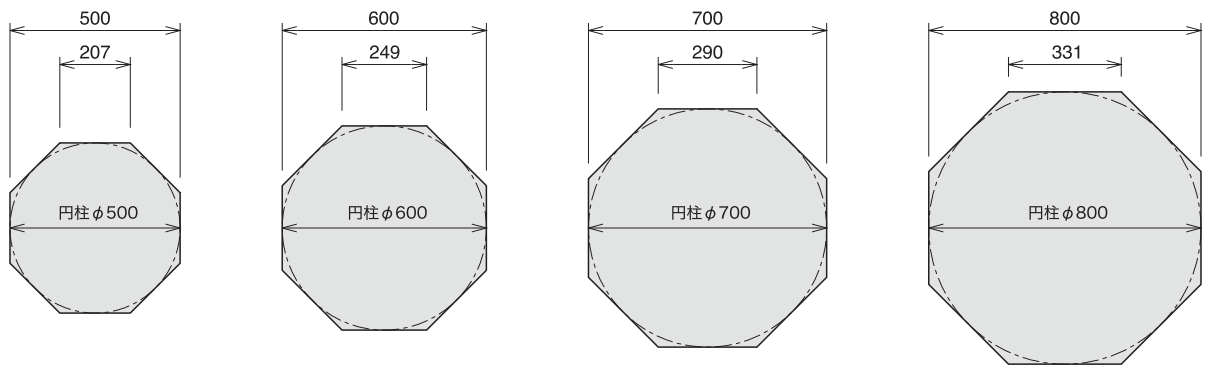
照明灯基礎ブロック Aタイプ



照明灯基礎ブロック KAタイプ



照明灯基礎ブロック 断面比較



照明灯基礎ブロックの断面は八角柱となります。円柱に比べ約5.5%大きくなり、その分体積・質量が増加します。
照明灯ポールの基礎が円柱で設計されていても、そのまま置き換えていただくことが可能です。

電線の引込方法	製品 (mm)		アンカー (mm)			
	製品幅 (W)	製品長 (L)	アンカー長 (C)	アンカーピッチ (P)	アンカーボルト径 (M)	フラットバーサイズ (FB)
Aタイプ (地中配線) Bタイプ (架空配線)	500	800~2500	使用するポール・ベースプレート・付属品及び配線方法により、アンカー形状が異なります。 組み合わせ形状が多岐に亘るため、受注後の生産としております。 詳しくは営業担当者へお問い合わせください。			
	600	800~2400				
	700	800~2100				
	800	800~2500				
KAタイプ (地中配線) KBタイプ (架空配線)	500	800~2500				

照明灯基礎ブロック

ピックアップ製品

環境類

擁壁類

カルパイト類

側溝類

道路用品類

上下水道類

農業土木類

その他

会社概要

ソーラーキーパー Solar Keeper

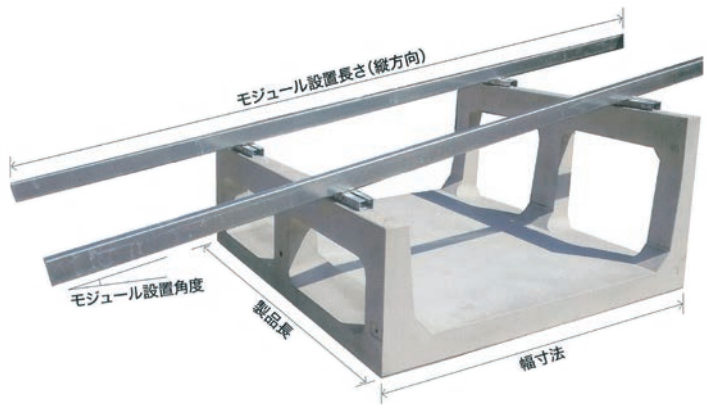
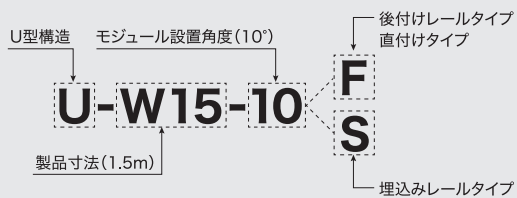


**耐久性と施工性、面積コストに優れた
コンクリート製の太陽電池モジュール基礎架台です。**

- 1 **優れた耐久性**
鋼製フレーム基礎架台と比較して耐久性に優れています。
- 2 **安価なメンテナンス費用**
雑草の抑制効果もあり、メンテナンス費用を安価に抑えることができます。
- 3 **さまざまなモジュールサイズと取付角度に対応**
メーカーを問わず、様々なモジュールサイズに対応できます。また、物件ごとのモジュールの取付け角度に任意に対応できます。
- 4 **優れた施工性と容易な取付作業**
特別な基礎工事を必要とせず、整地のみで設置できます。
- 5 **土地の有効活用に最適**
面積コストに優れ、休耕地や平地、陸屋根等の有効活用に最適です。

製品構造

【製品呼び名】



タイプには【後付けレールタイプ】、【直付けタイプ】、【埋込レールタイプ】の3タイプがあります。
いずれもモジュールサイズや角度に合わせて、設置現場で容易に微調整ができるため、作業が容易です。



太陽電池モジュール基礎架台

ピックアップ製品

環境類

擁壁類

カルバート類

側溝類

道路用品類

上下水道類

農業土木類

その他

会社概要

納入実績

クリーンエネルギーである太陽光発電は、環境問題や資源問題への関心の高まりから、これまで以上に注目されています。様々な太陽電池モジュールに対応できる「ソーラーキーパー」は、地球にやさしい太陽光発電をサポートいたします。



福岡県北九州市(後付けレールタイプ)



福岡県北九州市(後付けレールタイプ)



兵庫県神戸市(埋込レールタイプ)



兵庫県神戸市(埋込レールタイプ)



福岡県飯塚市(直付けタイプ)



宮崎県都城市(後付けレールタイプ)



滋賀県守山市(屋上タイプ)



滋賀県守山市(屋上タイプ)

太陽電池モジュール基礎架台

ピッキング製品

環境類

擁壁類

カルバート類

側溝類

道路用品類

上下水道類

農業土木類

その他

会社概要

NEO SERIES

ネオシリーズ



北九州建設再生資材認定 第0008号 | NETIS登録：遮熱性れんが 登録番号：QS-160020-A

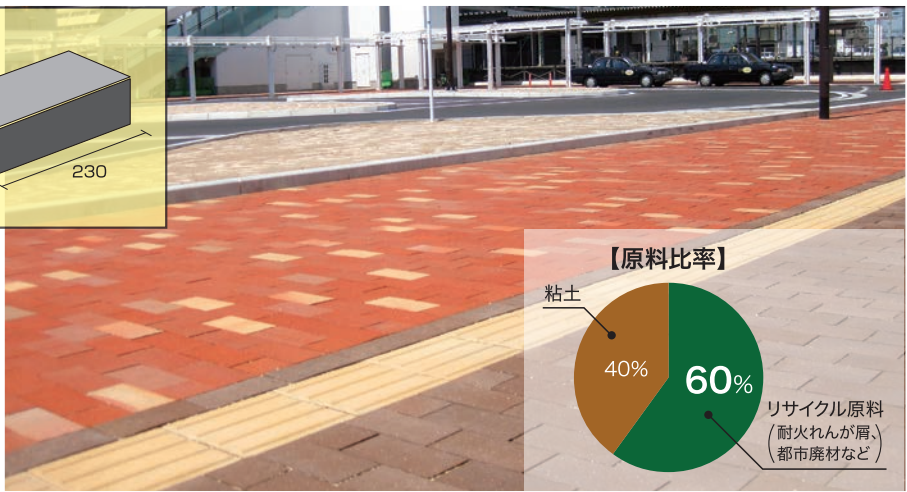
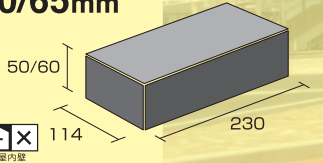


透水・非透水が選べる耐熱性れんが

- 1 風合いと意匠性を兼ね備えたれんがに、耐火れんが層をリサイクル原料として配合しています。これにより原料同士の結合が強まり高い品質を実現しています。
- 2 リサイクル率50%以上を達成した環境にやさしい舗装用れんがです。
- 3 原料には都市廃材も混入できるため、都市リサイクルシステムの構築が可能です。
- 4 透水と非透水の機能を準備。用途に応じて使い分けできます。

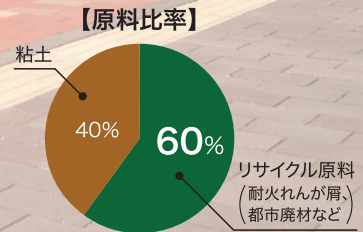
230 × 114 × 50/65mm

- 50/60mm/厚
- 37個/m²(舗装)



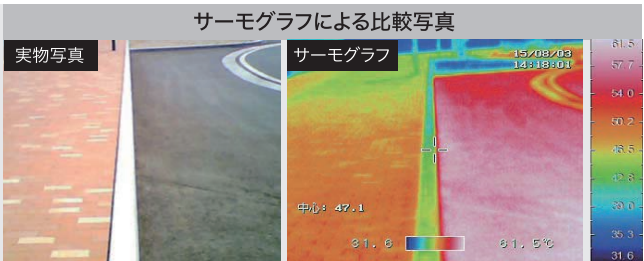
※受注生産品のため、納品には2ヶ月程度かかります。
※掲載以外の受注色製造も可能です。
お気軽にお問い合わせください。

※還元焼成のため、窯変による焼き物特有の色幅があります。
ご採用の際は、現品をご確認ください。
※高温焼成のため、寸法誤差が若干あります。
※印刷された色と実物は若干異なることがあります。
出来る限り、実際の商品見本でお確かめください。

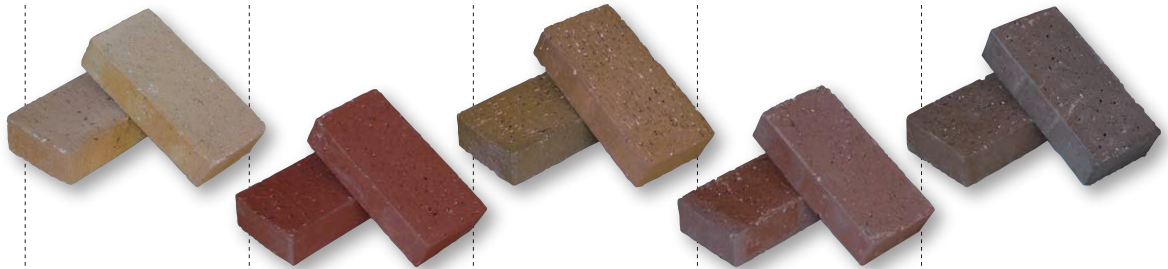


遮熱性れんがの特徴 (2016年9月 NETIS 登録)

- 本製品を舗装した路面の温度がアスファルト面よりも10℃以上低く維持できます。
- 夏場の照り返しを軽減し、歩行者に優しい舗装材です。
- 昼間の太陽熱の吸収を抑制することにより、夜間の熱放出も少なく、ヒートアイランド現象抑制になります。



製品一覧



品名	ネオクリーム	ネオレッド	ネオヘイズ	ネオファイン	ネオブラック
透水性品番	KOP-NC50,60	KOP-NR50,60	KOP-NH50,60	KOP-NFR50,60	KOP-NBL50,60
非透水性品番	KO-NC50,60	KO-NR50,60	KO-NH50,60	KO-NFR50,60	KO-NBL50,60
性能	遮熱性	遮熱性	遮熱性	遮熱性	非遮熱性

遮熱性れんが

ピックアップ製品

環境類

擁壁類

カルパート類

側溝類

道路用品類

上下水道類

農業土木類

その他

会社概要



オーストラリア産景観用れんが
ニューブリック



LIFE SPACE WITH CERAMICS

舗装用れんが

オーストラリアの自然の色をモチーフとして生まれたアースカラーが特色

Pavers

舗装用れんが

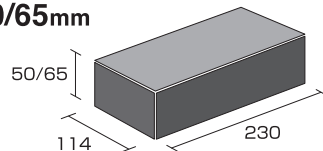


Corroboree コロポリー【KNR】

自然な窯変が創り出す有機的な感覚 親しみあふれる景観素材

230 × 114 × 50/65mm

- 50/65mm/厚
- 50mm:2.7kg/個
- 65mm:3.2kg/個
- 38枚/m²



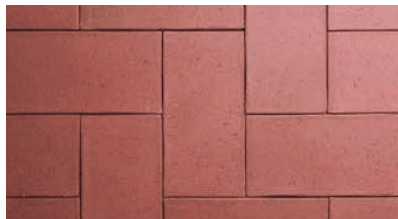
※還元焼成のため、窯変による焼き物特有の色幅があります。ご採用の際は、現品をご確認ください。
※高温焼成のため、寸法誤差が若干あります。
※印刷された色と実物は若干異なることがあります。出来る限り、実際の商品見本でお確かめください。

摩擦に強く高強度	焼き締められたNUBRİKは、摩擦に強く、車両の通行にも耐えうる(65mm厚品)十分な強度を保持しています。
還元焼成・自然な色むら	オーストラリアの良質な粘土を高温で焼成。オーストラリア大地の自然の土が生み出す多彩な表情に加え、焼き物特有の窯変がさらに深い変化を与えています。
変色・褪せしない	丹念に焼き締められ高密度を保つことは、汚れにくいという特性を生み出します。また、薬品に強く紫外線にも変色しないのは焼き物の特徴です。このような特性のおかげで、経年変化による劣化もなく、年月と共に味わいを深めていきます。

カラーバリエーション



KNR-H(コロポリー・ヘイズ)



KNR-R(コロポリー・レッド)



KNR-C(コロポリー・クリーム)

組積用れんが

オーストラリアの大地のような、おおらかで優しい表情が特色

Bricks

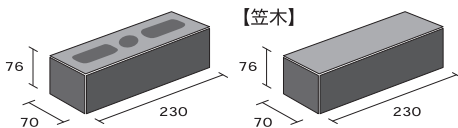
組積用れんが



Claynote クレイノート【KCE】

230 × 70 × 76mm

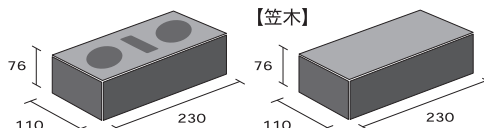
- 押出成型品
- 有孔・無孔
- 有孔:1.7kg/個



Coach house コーチハウス【KCH】

230 × 110 × 76mm

- 押出成型品
- 有孔・無孔
- 有孔:3.2kg/個



カラーバリエーション



KCE-P(クレイノート・ピンク)
KCH-P(コーチハウス・ピンク)



KCE-C(クレイノート・クリーム)
KCH-C(コーチハウス・クリーム)



KCE-G(クレイノート・グレイ)
KCH-G(コーチハウス・グレイ)



KCE-R(クレイノート・レッド)

景観用れんが

ピクアップ製品

環境類

擁壁類

カルバート類

側溝類

道路用品類

上下水道類

農業土木類

その他

会社概要