

# Products 6

Road Stores Type

## 道路用品類

製品カタログ 2022



## INDEX

■ 内部水路付歩車道境界縁石	
・Cラインブロック	P 141
■ 縁石ブロック	
・コンクリート境界ブロック	P 145
・特殊縁石ブロック	P 146
・防草型境界ブロック	
・ニュー歩車道境界ブロック	P 147
・カーSTOPパー(CS-1)	P 148
・パーキングブロック	
■ すりつけ境界ブロック・乗入れ境界ブロック	
・すりつけ境界ブロック(北九州市型5%勾配用)	P 149
・すりつけ境界ブロック(北九州市型8%勾配用)	P 150
・すりつけ境界ブロック(福岡県型すりつけ)	P 151
・乗入れ境界ブロック	P 152
■ 外フラット式集水枿	
・PU枿	P 153
■ 植樹枿	
・植樹枿	P 157
■ 角形枿・集水枿	
・角型枿	P 159
・グレーチング付集水枿	P 160
・集水枿縁石(コンクリート蓋)	
・集水枿縁石(グレーチング枠打込)	
■ 雨水枿	
・雨水枿グレーチング蓋付枠400用	P 161
・雨水枿400用鑄鉄製グレーチング(GR-L)	
・雨水枿	P 162
・特殊集水枿(ブロック300用、400用グレーチング蓋共)	
・雨水枿グレーチング蓋付300	
■ 集水枿・雨水枿・基礎ブロック	
・グレーチング付集水枿 重荷重(T-25対応)	P 163
・グレーチング付雨水枿 重荷重(T-25対応)	
・グレーチング付集水枿(T-6対応)	P 164
・グレーチング付雨水枿(T-6対応)	
・グレーチング付集水枿 軽荷重(歩行者対応)	P 165
・グレーチング付雨水枿 軽荷重(歩行者対応)	
・基礎ブロック	P 166
■ 万代塀・柵柱	
・KC型万代塀(組立塀)	P 167
・柵柱(有刺鉄線柱)	
■ 河川溢水対策用コンクリート板	
・防水板	P 168
■ プレキャストガードレール基礎	
・プレガードⅡ	P 171

ビックアップ製品

環境類

擁壁類

カルバート類

側溝類

道路用品類

上下水道類

農業土木類

その他

会社概要

# Cラインブロック

NETIS登録番号 QS-130014-A

福岡県新技術・新工法活用促進制度登録 1801011A



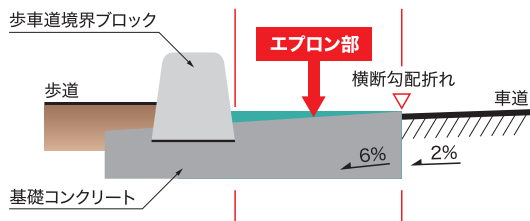
**水溜りが解消し、清掃維持が簡単にできる水路付縁石です。**

- L型側溝と同等以上の排水能力。
- 水路の流入口に堰があるため、採石等の水路への流入を防止。
- エプロン勾配が無くなるため、自転車やバイク等に対する安全性が向上。
- L型側溝のエプロン施工が不要となるため、経済性が向上し、工期が短縮。
- 路面水を内部水路に落とし込むため、水溜りや水をねを抑制。
- 水路内部の状況が目視できるため維持管理が簡単。



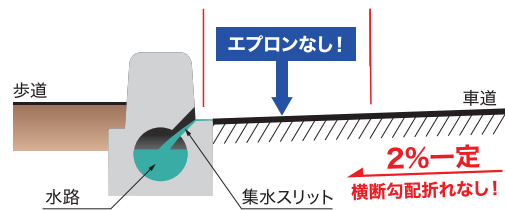
## これまでの標準側溝では...

路肩の路面傾斜が二輪車の走行にとって不安定。



## 小型水路一体型縁石では...

円管内部の土砂詰まりが心配、清掃に特殊機械が必要、管路はφ150mmが一般的。



## Cラインブロックなら

**水溜り解消！  
見た目もスッキリ！  
お手入れも簡単！**



▲高圧洗浄機による清掃



▲φ25mm導水管 3.3本分の通水能力

内部水路付歩車道境界縁石(Cラインブロック)

ピックアップ製品

環境類

擁壁類

カルバート類

側溝類

道路用品類

上下水道類

農業土木類

その他

会社概要

製品一覧

車両乗入ブロック



- ・水路はコンクリート製
- ・蓋は鋳鉄製
- ・黒色のため乗入れの識別性に優れている
- ・滑り止めのイボ、凹凸付
- ・水路内部を目視できる
- ・ジェット水で清掃できる

歩行者乗入ブロック



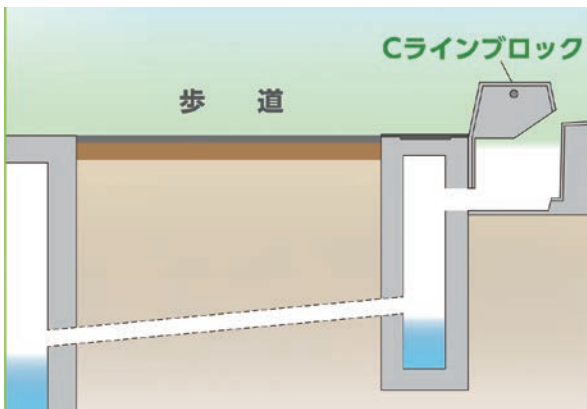
- ・蓋は縞鋼板で亜鉛メッキ
- ・路面水の流入口有り

切下げブロック



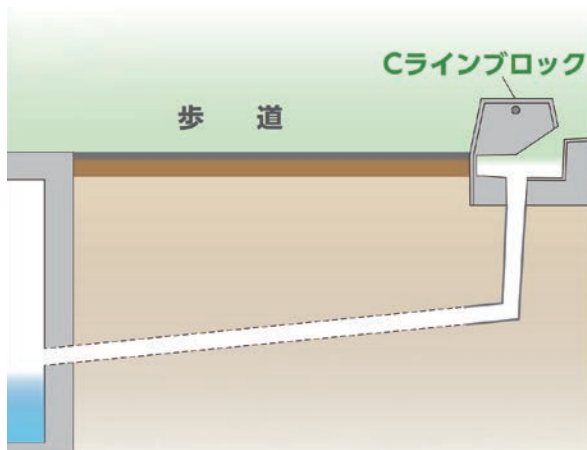
- ・調整池の機能を有す
- ・土砂溜、管理用柵の機能有り
- ・パイプ等で直接排水可能

集水柵 土砂溜型



- 土砂溜柵は、歩道に設置するので清掃作業の安全性が大きく向上

集水柵 ST型



- 網は奥が高く設置されるため、清掃が簡単
- 落葉の時期は、メッシュを取外し落ち葉対策バーを使用

内部水路付歩車道境界縁石(Cラインブロック)

ピックアップ製品

環境類

擁壁類

カルバート類

側溝類

道路用品類

上下水道類

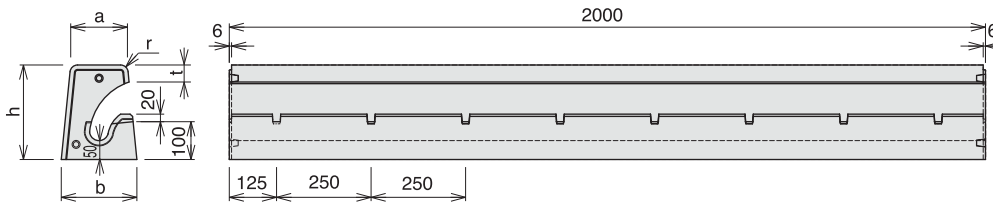
農業土木類

その他

会社概要

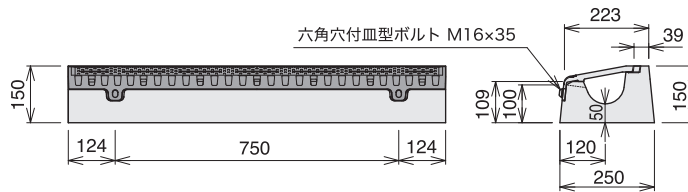
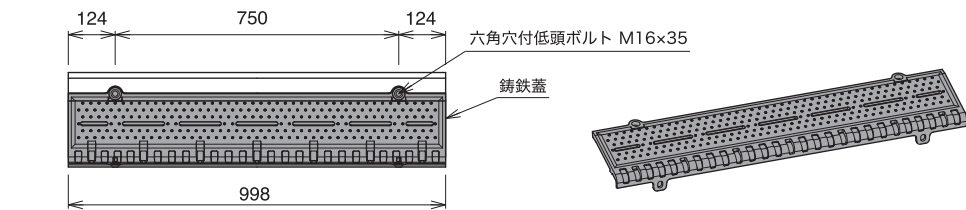
## 製品寸法図

### Cラインブロック



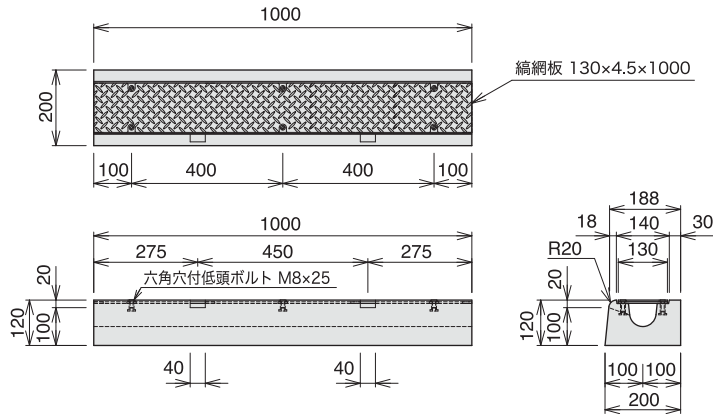
規格	a	b	t	r	h	参考重量(kg)
歩車道Aタイプ	150	200	45	20	250	164
歩車道Bタイプ	180	240	70	30	300	235

### 車乗入れ



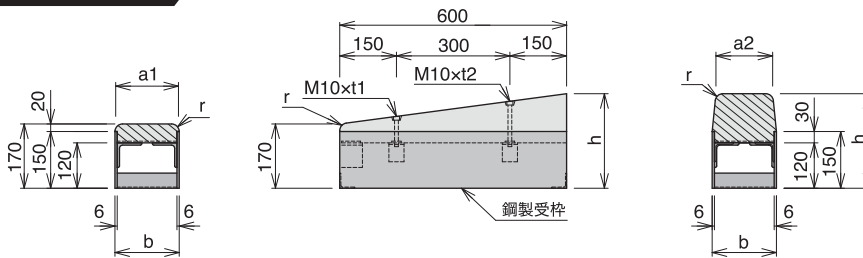
規格	参考重量(kg)
車乗入れ	56
铸铁蓋	13

### 歩行者乗入れ



規格	参考重量(kg)
歩行者乗入れ	51
縞鋼板	6

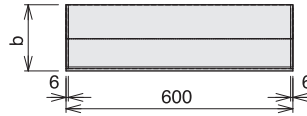
### 切り下げブロック



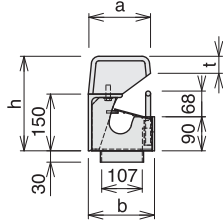
規格	a1	a2	b	r	h	t1	t2	本体(kg)	受枠(kg)
歩車道Aタイプ	166	150	170	20	250	70	110	21	11
歩車道Bタイプ	206	180	210	30	300	90	150	33	12

集水枧：ST型

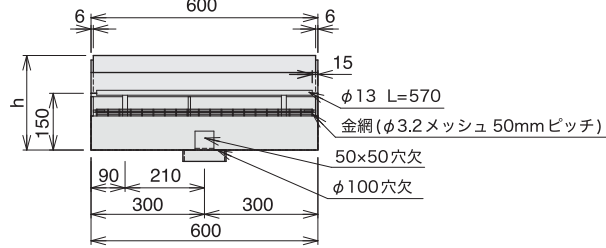
【平面図】



【断面図】

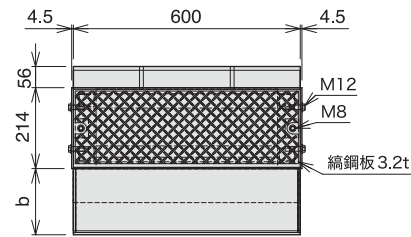
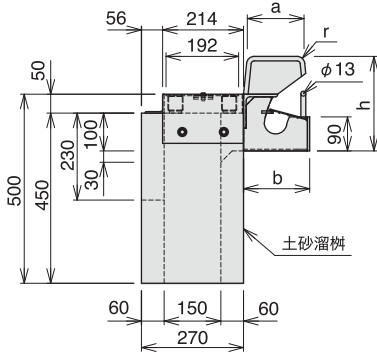


【正面図】

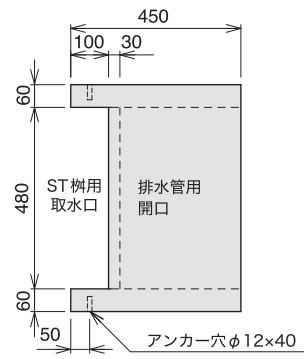
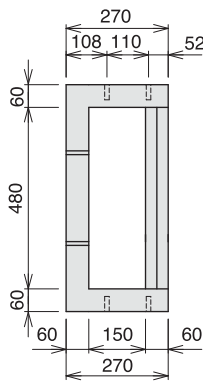
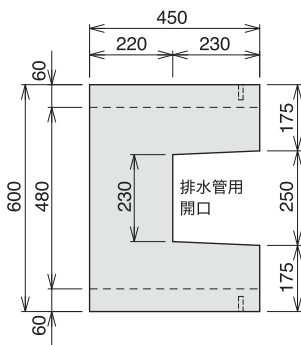


規格	a	b	t	r	h	本体(kg)	受枠(kg)
集水枧Aタイプ	150	175	45	20	250	19	17
集水枧Bタイプ	180	215	70	30	300	35	19

集水枧：土砂溜型



規格	参考重量(kg)
土砂溜枧	79
縞鋼板	10



内部水路付歩車道境界縁石(Cラインプロシ)

ピツクアップ製品

環境類

擁壁類

カルバート類

側溝類

道路用品類

上下水道類

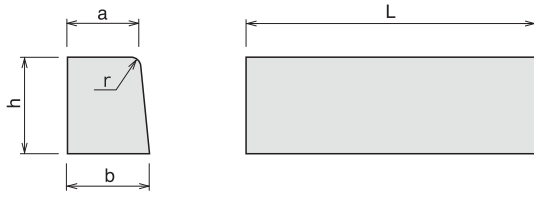
農業土木類

その他

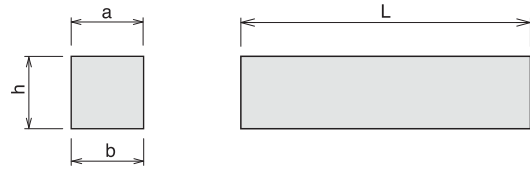
会社概要

## コンクリート境界ブロック

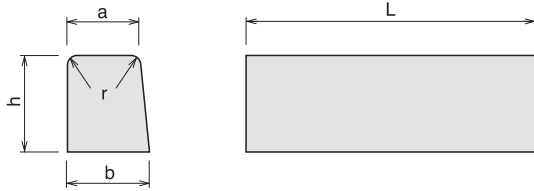
片面歩車道境界ブロック(片丸)



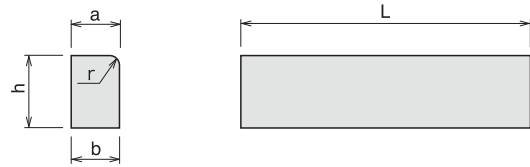
地先境界ブロック



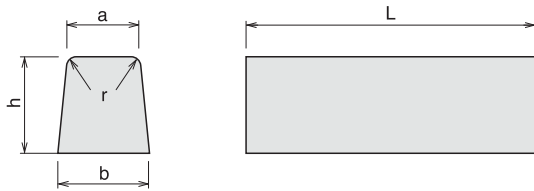
片面歩車道境界ブロック(両丸)



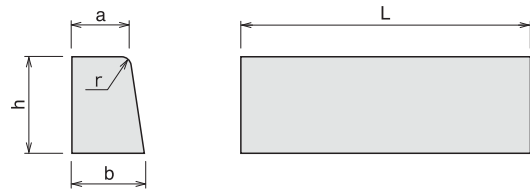
公園型縁石



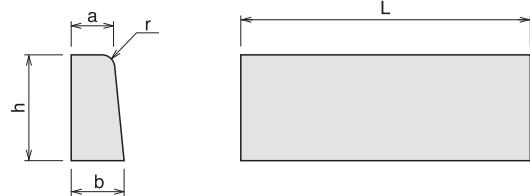
両面歩車道境界ブロック



公園型縁石



歩道内縁石



- 片面歩車道境界ブロックA、B、C L=600
  - 両面歩車道境界ブロックA L=600
  - 地先境界ブロックA、B、C L=600
- についてはJIS A 5371 認証取得製品です。

寸法表

呼び名 規格		寸法(mm)					参考重量 (kg)	
		a	b	h	r	L		
片面歩車道境界ブロック	A	150	170	200	20	600	45	
	B	180	205	250	30		67	
	C		210	300			84	
片面歩車道境界ブロック	A	150	170	200	20	990	76	
	B	180	205	250	30		115	
	C		210	300			140	
片面歩車道境界ブロック(両丸)	A	150	170	200	20	990	76	
	A					1990	150	
両面歩車道境界ブロック		A	150	190	200	20	600	48
地先境界ブロック		100角	100	100	100	—	600	14
		A	120	120	120			21
		B	150	150	150			26
		C			150			32
公園型縁石	100	100H	100	100	20	600	14	
		120H					17	
		150H					21	
		200H					28	
	120	120H	120	120			20	
		150H					25	
公園型縁石		片丸	120	150	200	20	600	37
歩道内縁石		両丸					37	
		1号	100	120	200	20	600	31
		2号		125	250	30		40
		3号		130	300			49

縁石ブロック

ピックアップ製品

環境類

擁壁類

カルパート類

側溝類

道路用品類

上下水道類

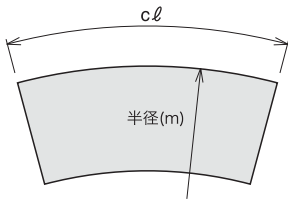
農業土木類

その他

会社概要

## 特殊縁石ブロック

### 片面歩車道境界ブロック曲り



A : h 200  
B : h 250  
C : h 300

#### 寸法表

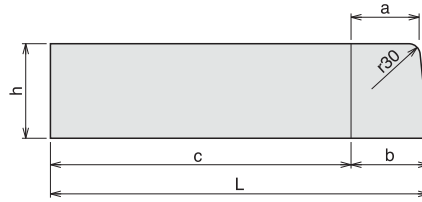
呼び名	1/4円当たり		1本当たりの長さ(m)
	長さ(m)	割数(本)	
0.5mr	0.785 cℓ	1.5(半円3本)	0.514 cℓ
0.75mr	1.178	2	0.579
1.0mr	1.571	3	0.514
1.5mr	2.356	4	0.579
2.0mr	3.142	5	0.618
2.5mr	3.927	6	0.644
3.0mr	4.712	8	0.579
4.0mr	6.283	10	0.618
5.0mr	7.854	12	0.644

注：cℓ(曲線長)

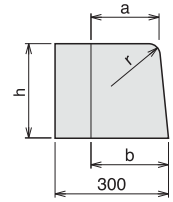
### 特殊隅ブロック

※左右あり(図は右)

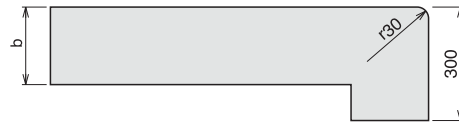
#### 【正面図】



#### 【側面図】



#### 【平面図】

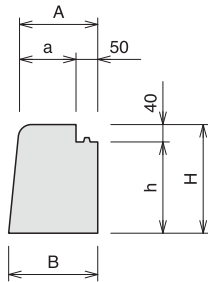


#### 寸法表

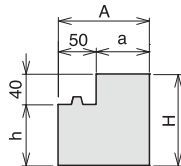
呼び名	隅	寸法(mm)					参考重量(kg)	
		a	b	h	c	r		
A	隅	150	170	200	830	20	1000	76
B	隅	180	205	250	795	30	1000	115

## 防草型境界ブロック

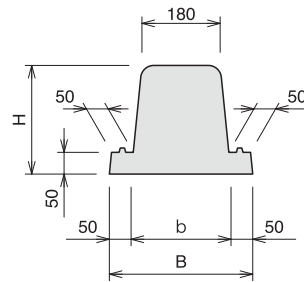
### 片面タイプ



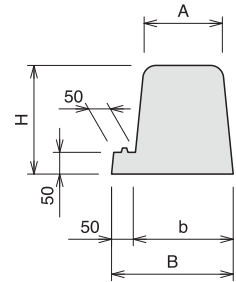
### 地先タイプ



### 両側防草両面タイプ

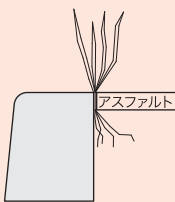


### 片側防草両面タイプ



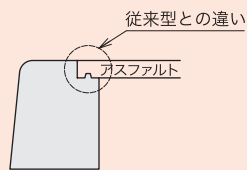
#### 従来型と防草型との比較

#### 従来型



境界ブロックと歩道側舗装部分に隙間ができ雑草の種子が入り繁殖していました。

#### 防草型



防草型境界ブロックはブロックと歩道側舗装部分との噛み合わせにより隙間ができにくい形状の為、雑草の繁殖を防ぎます。

#### 寸法表

	寸法(mm)						製品長
	A	a	B	b	H	h	
片面タイプ	150	100	170	-	200	160	600
	180	130	205		250	210	990
			210		300	260	1990
地先タイプ	120	70	-	-	120	80	600
両側防草両面タイプ	-	-	330	230	250	-	2000
片面防草両面タイプ	150	-	240	190	200		
			180	280	230		
			290	240	300		

縁石ブロック

ピツクアップ製品

環境類

擁壁類

カルバート類

側溝類

道路用品類

上下水道類

農業土木類

その他

会社概要

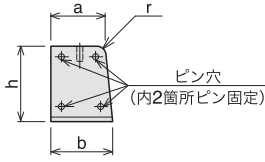


## ニュー歩車道境界ブロック



- 目地材、ガイドピンを使用することで、製品の誘導連結、一体化、不陸防止を図れます。
- L=2000(目地プレート含む)であるため、1日当たりの施工延長がのびます。

【側面図】



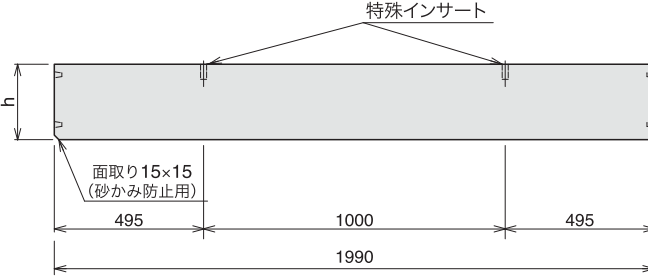
片面タイプ



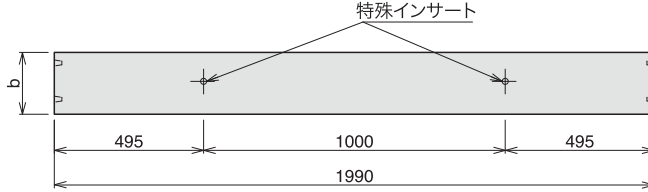
両面タイプ



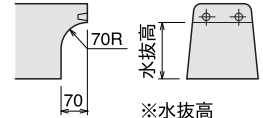
【正面図】



【平面図】



水抜きタイプ  
(緑石片側切抜)

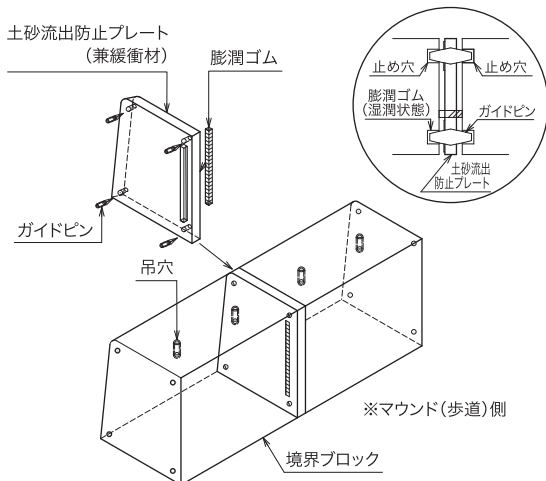


- ※水抜高
- A型 150
  - B型 150
  - C型 200

寸法表

呼び名		a	b	h	r	参考重量(kg)	備考
片面	A	150	170	200	20	150	<ul style="list-style-type: none"> <li>● 目地材・ガイドピン、天端吊りインサート・キャップを一体化した製品です。</li> <li>● 長さは2000mmも用意できます。</li> <li>● 曲り部対応の長さ600mm、1000mm等製品も用意できます。</li> </ul>
	B	180	205	250	30	230	
	C	180	210	300	30	280	
両面	A	150	190	200	20	155	
	B	180	230	250	30	246	
	C	180	240	300	30	295	

目地部の詳細



【曲線部の対応】

- 目地プレートが耐候性、水密性に富み、製品間の引寄せ工法によって密着するため、実際には下表値の開きが縮小されます。
- 本製品の製品長2000mmの場合、200mR (2.1mm) まで対応は十分です。

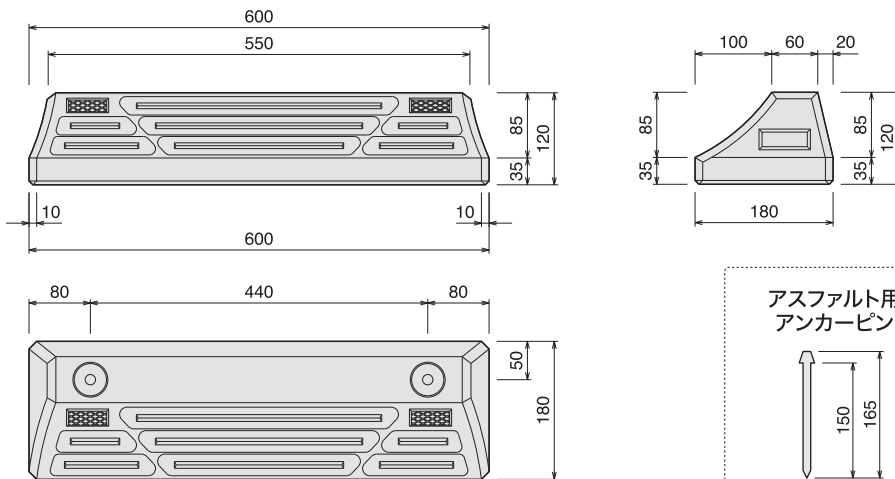
【曲線部の目地開きの差】

(単位:mm)

製品長	50mR	100mR	150mR	200mR	250mR	300mR
2000	8.2	4.1	2.7	2.1	1.6	1.4
1000	4.1	2.1	1.4	1.0	0.8	0.7
600	2.5	1.2	0.8	0.6	0.5	0.4

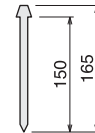
## カーSTOPパー(CS-1)

参考重量 23kg



- ※ アンカー式(接着剤併用)・反射板付
- ※ アンカーピンは、下穴としてドリル径φ10.5で50mm以上あけ、打込んでください。

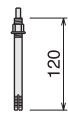
アスファルト用  
アンカーピン



反射板



コンクリート用  
アンカーピン(C-1012)



ホールキャップ

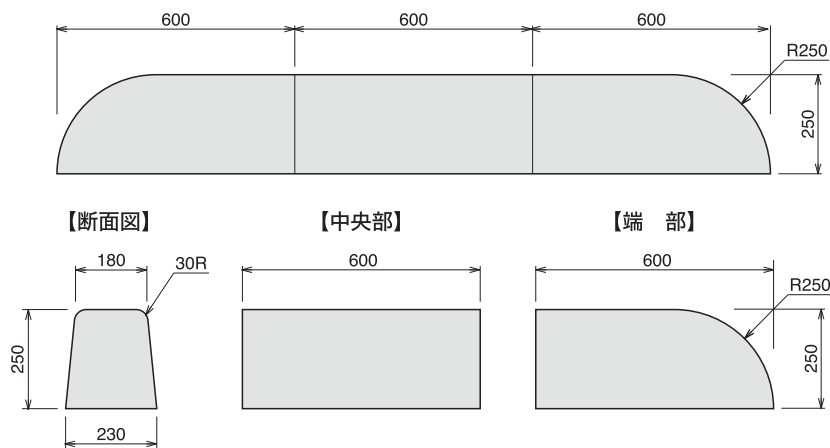


### 歩掛表

(1台当たり)

項目	数量	適用
カーSTOPパー(CS-1)	2本	この歩掛表は50台(100本)以上の場合に1台分として適用可能です。 CBボンドは12.5kg缶 ナルシルバーは1kgチューブ アスファルト舗装は、新設密粒アスファルト舗装
CBボンド アスファルト舗装時	0.080缶	
CBボンド コンクリート舗装時	0.054缶	
ナルシルバー アスファルト舗装時	0.50本	
ナルシルバー コンクリート舗装時	0.34本	
普通作業員	0.05人	
諸雑費	15%	

## パーキングブロック



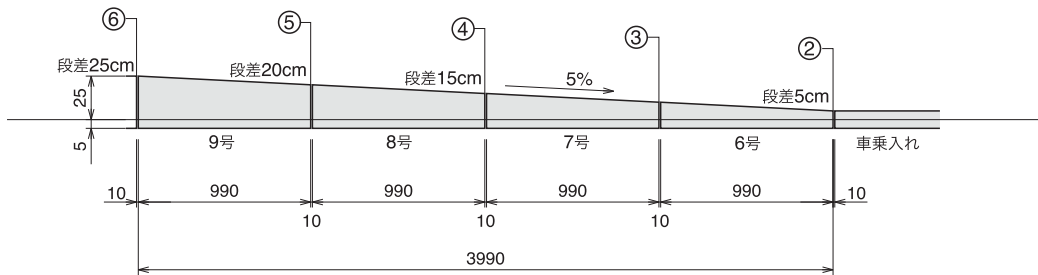
### パーキングブロック(大型車用)

端部 L=600	63kg
中央部 L=600	72kg

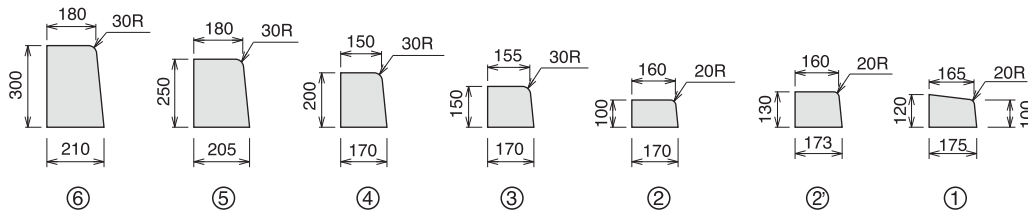
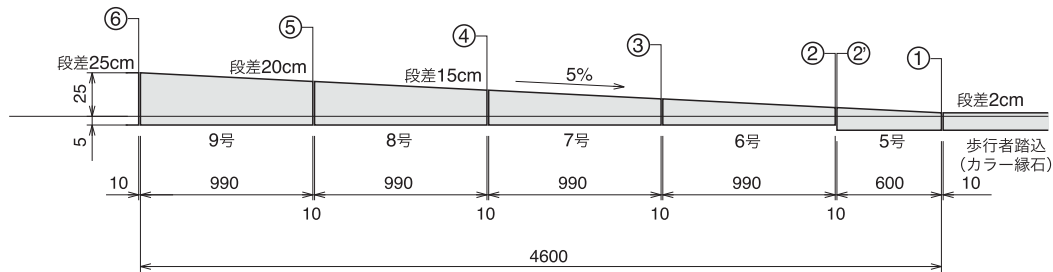
大型車用(トラック等の車高が高いタイプ)のパーキングブロックです。  
車高が低い乗用車に使用する場合は、埋込を深くする必要があります。  
※写真(パーキングブロック)の表面は施工業者がペンキで塗装しています。

## すりつけ境界ブロック 北九州市型 5%勾配用 (バリアフリー対応)

### 車すりつけ



### 歩行者すりつけ



### 寸法表

呼び名	寸法 (mm)	参考重量 (kg)
すりつけ 5号	H= 100~130 L= 600	28
すりつけ 6号	H= 100~150 L= 990	47
すりつけ 7号	H= 150~200 L= 990	65
すりつけ 8号	H= 200~250 L= 990	93
すりつけ 9号	H= 250~300 L= 990	123
車乗入れ	160 170 × 100 × 990 <sup>+</sup>	38
歩行者踏込 【カラー滑止め加工】	165 175 × 100 × 990 <sup>+</sup> (600 <sup>+</sup> )	44 (26)
歩行者踏込曲り 【カラー滑止め加工】	165 175 × 100 × 600 <sup>+</sup>	26

### 車すりつけ組み合わせ

H= 200(段差15cm)	7号+6号 + 車乗り入れ
H= 250(段差20cm)	8号+7号+6号 + 車乗り入れ
H= 300(段差25cm)	9号+8号+7号+6号 + 車乗り入れ

### 歩行者すりつけ組み合わせ

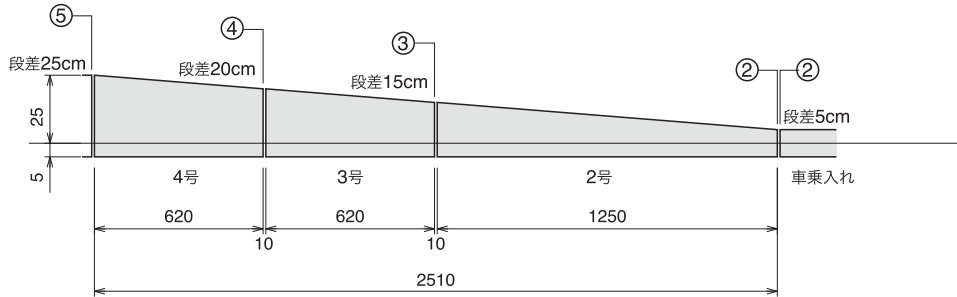
H= 200(段差15cm)	7号+6号+5号 + 歩行者踏込(カラー縁石)
H= 250(段差20cm)	8号+7号+6号+5号 + 歩行者踏込(カラー縁石)
H= 300(段差25cm)	9号+8号+7号+6号+5号 + 歩行者踏込(カラー縁石)

※すりつけ5号および歩行者踏込(カラー縁石)は、底部カットもあります。

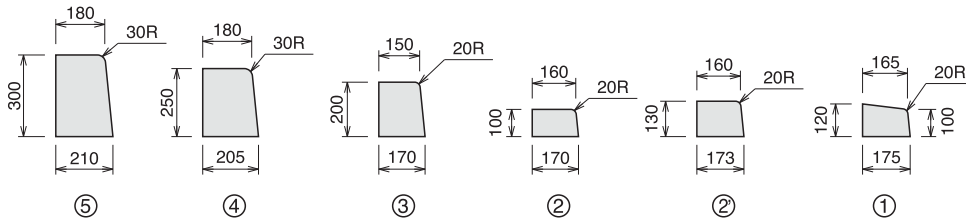
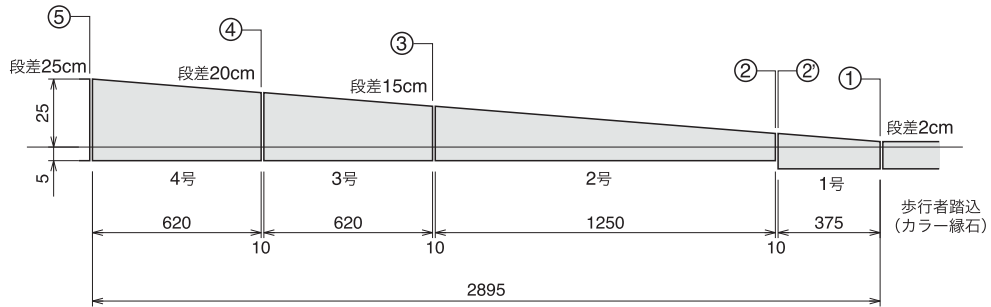


すりつけ境界ブロック 北九州市型 8%勾配用

車すりつけ



歩行者すりつけ



寸法表

呼び名	寸法 (mm)	参考重量(kg)
すりつけ 1号	H= 100~130 L= 375	18
すりつけ 2号	H= 100~200 L= 1250	71
すりつけ 3号	H= 200~250 L= 620	59
すりつけ 4号	H= 250~300 L= 620	78
車乗入れ	160/170 × 100 × 990 <sup>+</sup>	38
歩行者踏込 【カラー滑止め加工】	165/175 × 100/120 × 990 <sup>+</sup> (600 <sup>+</sup> )	44(26)
歩行者踏込曲り 【カラー滑止め加工】	165/175 × 100/120 × 600 <sup>+</sup>	26

※すりつけ4号および歩行者踏込 (カラー縁石) は 底部カットもあります。

車すりつけ組み合わせ

H= 200(段差15cm)	2号+ 車乗り入れ
H= 250(段差20cm)	3号+2号+ 車乗り入れ
H= 300(段差25cm)	4号+3号+2号+ 車乗り入れ

歩行者すりつけ組み合わせ

H= 200(段差15cm)	2号+1号+ 歩行者踏込(カラー縁石)
H= 250(段差20cm)	3号+2号+1号+ 歩行者踏込(カラー縁石)
H= 300(段差25cm)	4号+3号+2号+1号+ 歩行者踏込(カラー縁石)

すりつけ境界ブロック

ピックアップ製品

環境類

擁壁類

カルパート類

側溝類

道路用品類

上下水道類

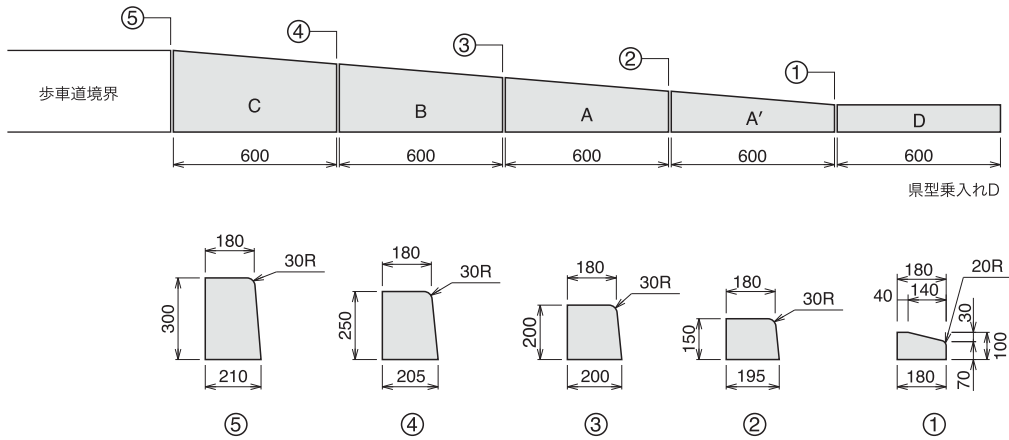
農業土木類

その他

会社概要

## すりつけ境界ブロック

### 車すりつけ【福岡県型】



寸法表

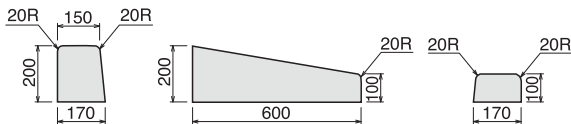
呼び名	寸法 (mm)	参考重量 (kg)
歩車道境界ブロック C	$\frac{180}{210} \times 300 \times 600^L$	84
歩道すりつけ C	$\frac{180}{205} \times 250 \sim \frac{180}{210} \times 300 \times 600^L$	75
歩道すりつけ B	$\frac{180}{200} \times 200 \sim \frac{180}{205} \times 250 \times 600^L$	60
歩道すりつけ A	$\frac{180}{195} \times 150 \sim \frac{180}{200} \times 200 \times 600^L$	46
歩道すりつけ A'	$\frac{180}{180} \times \frac{70}{100} \sim \frac{180}{195} \times 150 \times 600^L$	31
県型乗入れ D	$180 \times \frac{70}{100} \times 600^L$	21

福岡県型すりつけ組み合わせ

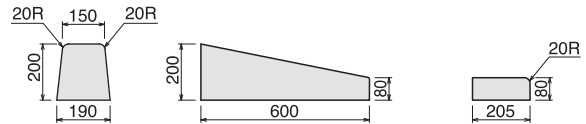
H= 250(段差20cm)	B + A + A' + 県型乗入れ D
H= 300(段差25cm)	C + B + A + A' + 県型乗入れ D

### すりつけブロック一本落とし

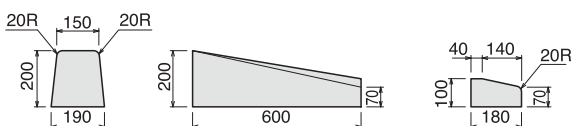
#### すりつけA 両丸 一本落し 北九州市型



#### すりつけA FNタイプ1 両面 一本落し



#### すりつけA 県型乗入れ 両面 一本落し



寸法表

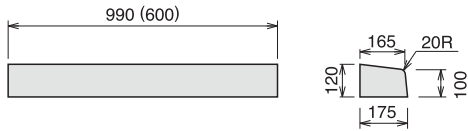
呼び名	寸法 (mm)	参考重量 (kg)
すりつけA 両丸 一本落し	$\frac{150}{170} \times 200 \sim 170 \times 100 \times 600^L$	34
すりつけA タイプ1 両面 一本落し	$\frac{150}{190} \times 200 \sim 205 \times 80 \times 600^L$	37
すりつけA 県型乗入れ 両面 一本落し	$\frac{150}{190} \times 200 \sim 180 \times \frac{70}{100} \times 600^L$	36

## 乗入れ境界ブロック

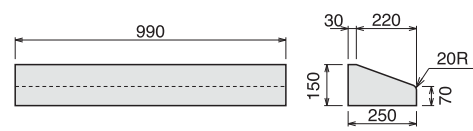
### 車乗入れ・歩行者踏込

#### 歩行者踏込(カラー縁石) 北九州市型

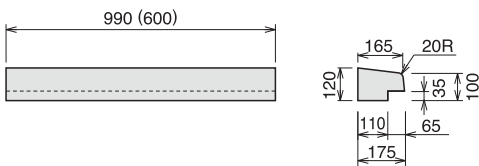
※曲線部用の曲りもできます。



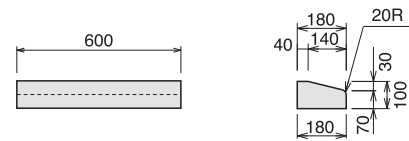
#### 特殊車両乗入れ



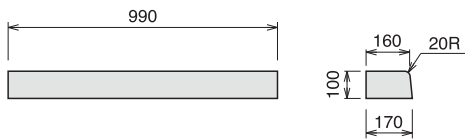
#### 歩行者踏込(カラー縁石)カット 北九州市型



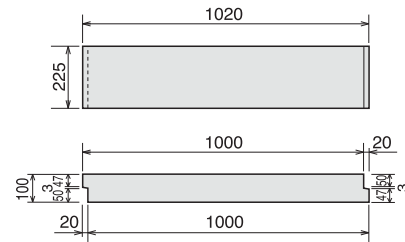
#### 県型乗入れD



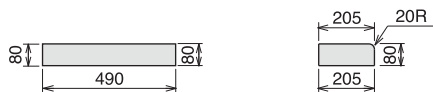
#### 車乗入れ 北九州市型



#### 乗入れ用基礎ブロック



#### FN車乗入れ タイプ1



寸法表

呼び名	寸法 (mm)	参考重量 (kg)
歩行者踏込(カラー縁石) カラー滑止め加工	$\frac{165}{175} \times \frac{100}{120} \times 990^{\text{L}}$ (600 <sup>L</sup> )	44(26)
歩行者踏込カット カラー滑止め加工	$\frac{165}{175} \times \frac{100}{120} \times 990^{\text{L}}$ (600 <sup>L</sup> )	43(25)
車乗入れ	$\frac{160}{170} \times 100 \times 990^{\text{L}}$	38
FN車乗入れ タイプ1	$205 \times 80 \times 490^{\text{L}}$	21
特殊車両乗入れ 表面滑止め加工	$250 \times \frac{70}{150} \times 990^{\text{L}}$	67
県型乗入れD	$180 \times \frac{70}{100} \times 600^{\text{L}}$	21
乗入れ用基礎ブロック	$225 \times 100 \times 1000^{\text{L}}$	54

歩行者踏込(カラー縁石)曲り寸法表

呼び名	1/4円当たり		1本当たりの長さ (m)
	長さ(m)	割数(本)	
1.0mr	1.571	3	0.514
1.5mr	2.356	4	0.579
2.0mr	3.142	6	0.514
2.5mr	3.927	7	0.551
3.0mr	4.712	8	0.579
3.5mr	5.498	9	0.601
4.0mr	6.283	12	0.514
5.0mr	7.854	14	0.551
6.0mr	9.425	16	0.579

注:cℓ(曲線長)

# PU枡



## 外フラット式集水枡の特長

### 1 プレキャスト側溝と外幅が同じ

PU枡は落蓋式U形側溝とAS枡は可変側溝と外幅が同じであるため、従来工法と比較して道路の景観に配慮した水路設計が可能です。



### 2 工期短縮・環境貢献

プレキャスト化により、現場打ち枡と比較して現場作業を大幅に軽減でき、工期短縮と人手不足の解消を実現します。また、木材型枠を使用しないのでCO<sub>2</sub>の削減にも貢献します。

### 3 カットがしやすい

枡の外面に側溝形状に合った切り溝が入っており、部材が薄いので穴のカットがしやすくなっています。



### 4 側溝の取付けが簡単

枡の外表面がフラットになっているので、側溝の取付けが簡単です。



### 5 角欠けしない・滑らない

枡の上面までグレーチング受枠で覆われているので、角欠けがありません。また、受枠には滑り止め加工がしてあります。



外フラット式集水枡(PU枡)

ピックアップ製品

環境類

擁壁類

カルバート類

側溝類

道路用品類

上下水道類

農業土木類

その他

会社概要

## 6 維持管理が簡単

柵にゴミカゴがオプションにて装着可能です。  
柵の清掃が簡単です。



## 7 サビに強い

グレーチング受枠は、  
溶融亜鉛+アルミニウム+マグネシウム合金めっき鋼板  
という仕様で、サビに強くなっています。



## オプション

### ステップ付

AS柵700×700以上の柵には、  
オプションでステップの取付けが可能です。



### ドレグレ柵

ドレグレ金具付きの柵もあります。  
水溜まりや排水性舗装の雨水を効率よく排水します。



## 柵のバリエーション

### プレート柵

都市景観に配慮し、美観を向上させた集水柵です。



### 街渠柵

街渠側溝に対応する集水柵です。



外フラット式集水柵(PU柵)

ピクアップ製品

環境類

擁壁類

カルパート類

側溝類

道路用品類

上下水道類

農業土木類

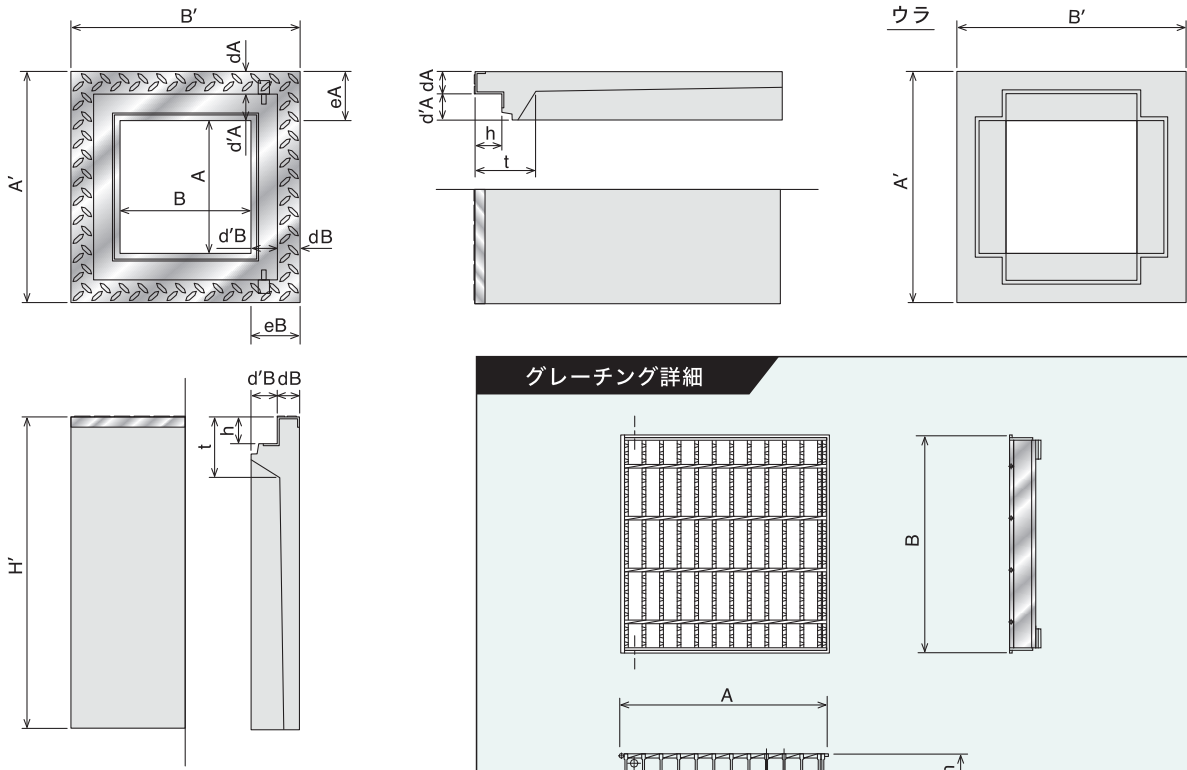
その他

会社概要



# 外フラット式集水桝

## PU桝【正方形】



PU桝【正方形】寸法図

呼び名	寸法 (mm)												参考重量(kg) (受枠込)		
	A	A'	B	B'	H'	eA	eB	dA	dB	d'A	d'B	h		t	
250×250	S	250	460	250	460	450	105	105	45	45	60	60	54	130	160
	A					550									130
	B					700									161
	C					800									181
	D					900									232
	E					1100									277
300×300	S	300	520	300	520	500	110	110	50	50	60	60	60	135	136
	A					600									164
	B					700									187
	C					800									211
	D					1000									308
	E					1200									360
	F					1400									411
400×400	S	400	630	400	630	610	115	115	55	55	60	60	75	150	204
	A					710									236
	B					810									264
	C					910									358
	D					1110									424
	E					1310									489
F	1510	552													
500×500	S	500	750	500	750	730	125	125	60	60	65	65	90	165	300
	A					830									338
	B					930									373
	C					1130									515
	D					1330									594
	E					1530									676
F	1730	750													

グレーチング 寸法図

呼び名	種類	寸法 (mm)			参考重量 (kg)
		A	B	h	
250×250	普通目	354	362	53.5	8.5
	細目	363	366	55.0	9.8
300×300	普通目	404	412	59.5	11.1
	細目	413	416	60.0	14.9
400×400	普通目	501	512	75.0	17.7
	細目	515	518	73.0	26.3
500×500	普通目	616	624	90.0	28.9
	細目	627	630	88.0	39.1

※グレーチングの寸法・重量は、T-25、110度開閉式の数値です。

外フラット式集水桝 (PU桝)

ピックアップ製品

環境類

擁壁類

カルパート類

側溝類

道路用品類

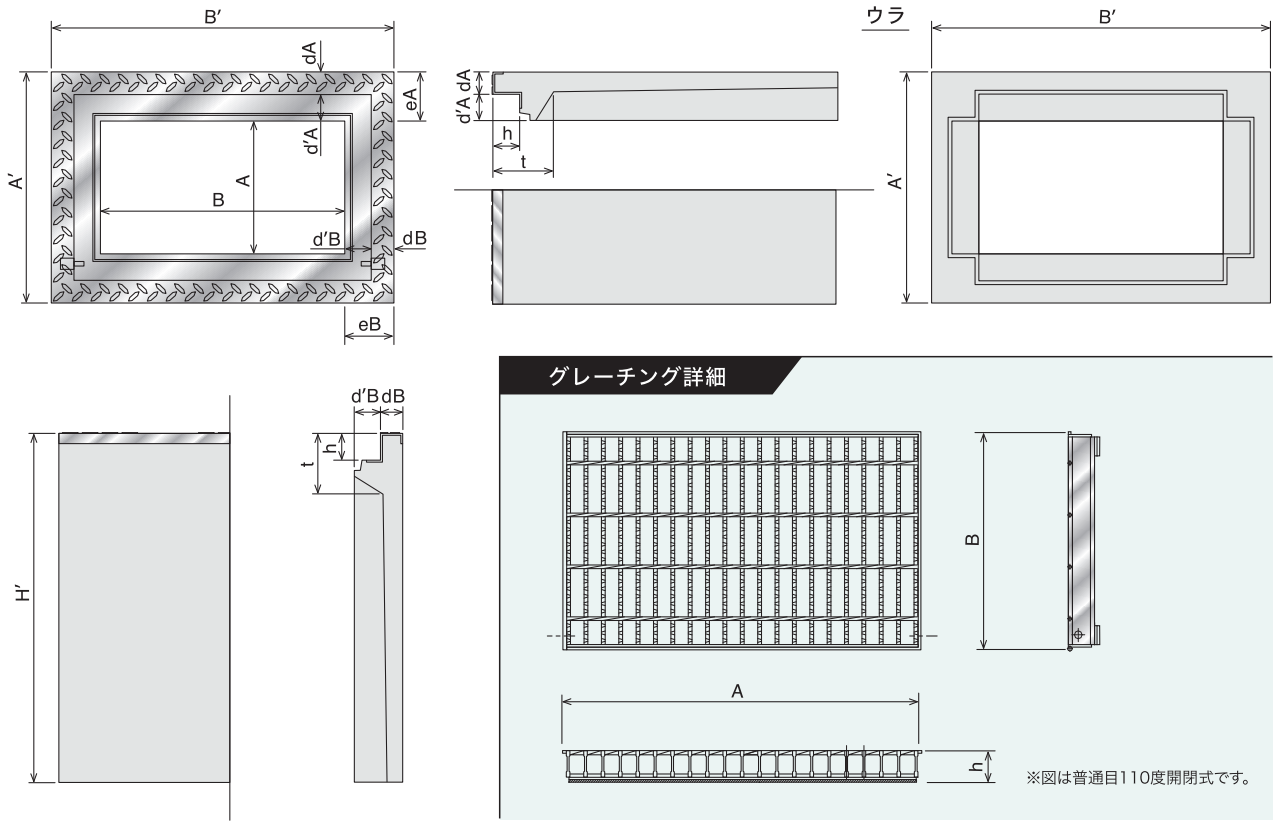
上下水道類

農業土木類

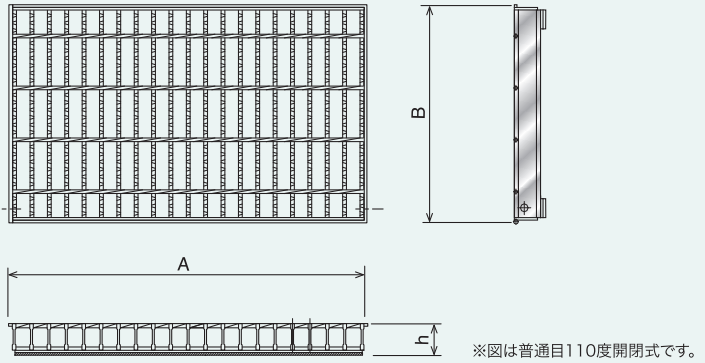
その他

会社概要

PU桝【長方形】



グレーチング詳細



PU桝【長方形】寸法図

呼び名	寸法 (mm)												参考重量 (kg) (受枠込)		
	A	A'	B	B'	H'	eA	eB	dA	dB	d'A	d'B	h		t	
250×500	S	250	460	500	710	450	105	105	45	45	60	60	55	130	139
	A					550									159
	B					700									196
	C					800									221
	D					900									301
	E					1100									358
300×600	S	300	520	600	820	500	110	110	50	50	60	60	60	135	177
	A					600									205
	B					700									234
	C					800									262
	D					1000									406
	E					1200									472
400×600	S	400	630	600	820	610	115	110	50	50	65	60	75	150	281
	A					710									320
	B					810									359
	C					910									397
	D					1110									475
	E					1310									547
500×600	S	500	750	600	820	730	125	110	50	50	75	60	90	165	361
	A					830									406
	B					930									448
	C					1130									534
	D					1330									619
	E					1530									696
F	1730	777													

グレーチング 寸法図

呼び名	種類	寸法 (mm)			参考重量 (kg)
		A	B	h	
250×500	普通目	605	352	53.5	14.3
	細目	613	360	55.0	16.4
300×600	普通目	713	408	58.0	19.4
	細目	719	416	60.0	25.9
400×600	普通目	710	514	75.0	24.9
	細目	718	515	73.0	36.4
500×600	普通目	710	634	90.0	33.0
	細目	716	623	88.0	44.2

※グレーチングの寸法・重量は、T-25、110度開閉式の数値です。

外フラット式集水桝(PU桝)

ピックアップ製品

環境類

擁壁類

カルバート類

側溝類

道路用品類

上下水道類

農業土木類

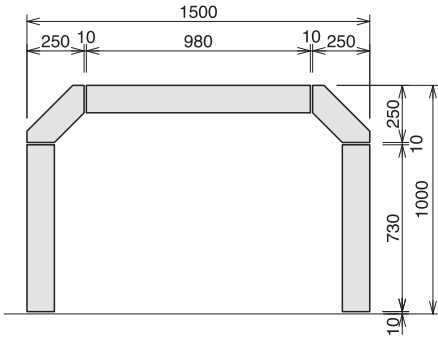
その他

会社概要

## 植樹柵

I型A

【平面図】

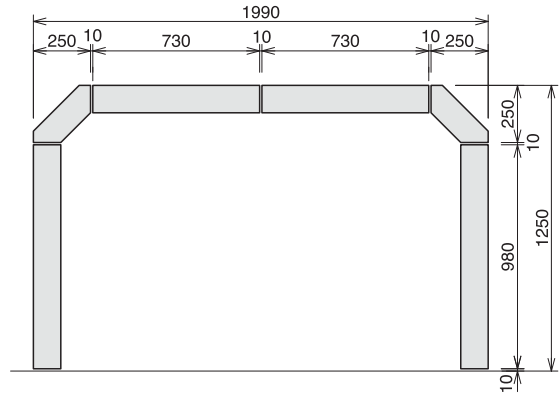


【断面図】



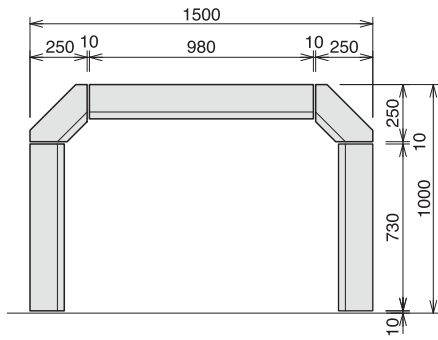
I型B

【平面図】

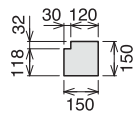


II型A

【平面図】

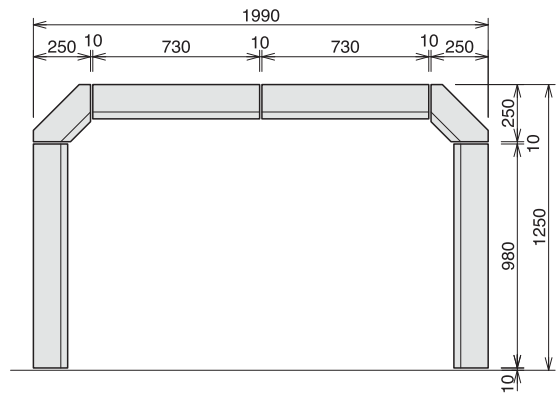


【断面図】



II型B

【平面図】

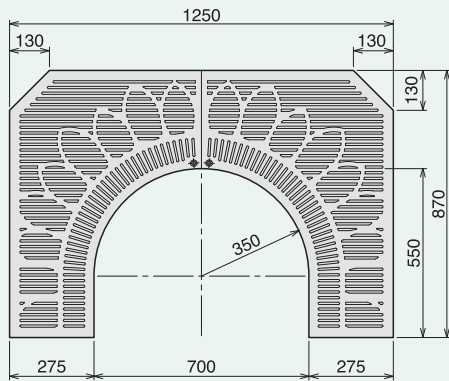


## 鋳物

II型A(ひまわり小)

TG-UJ-12877FQ

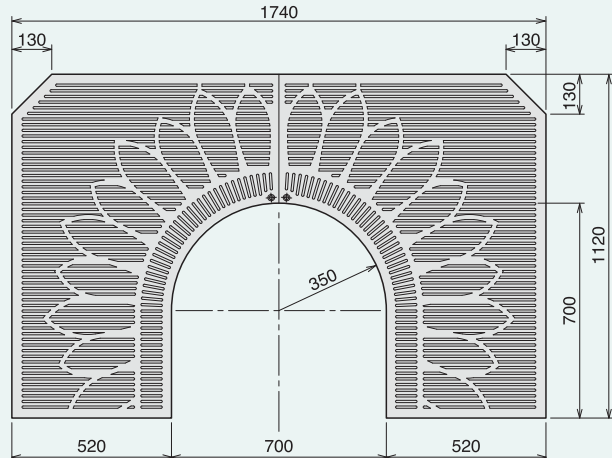
【平面図】



II型B(ひまわり大)

TG-UJ-17117FQ

【平面図】



植樹柵

ピックアップ製品

環境類

擁壁類

カルバート類

側溝類

道路用品類

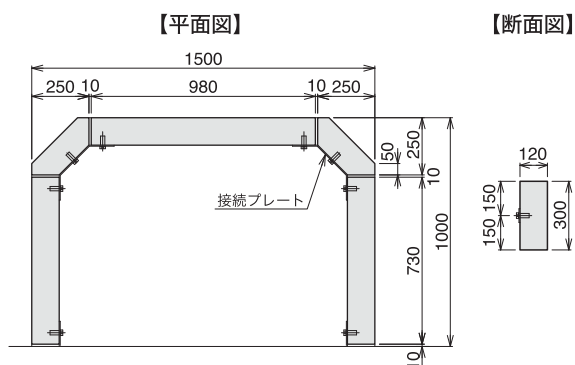
上下水道類

農業土木類

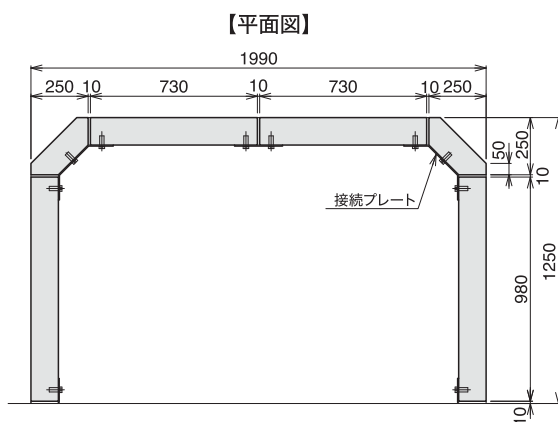
その他

会社概要

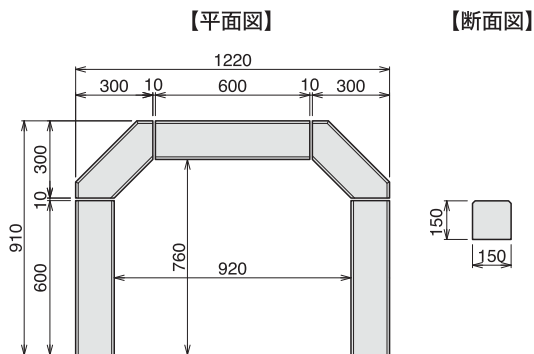
I型A改良型



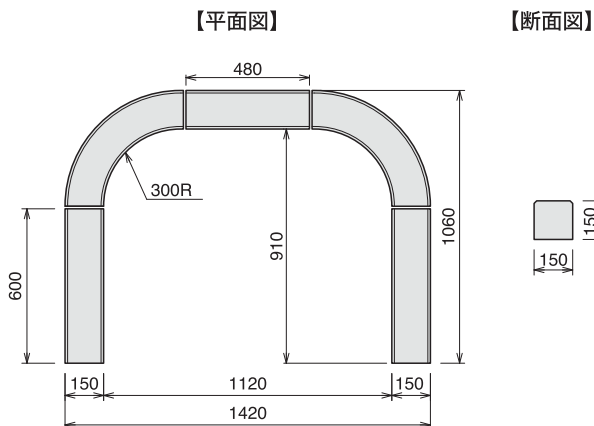
I型B改良型



植樹柵角型



植樹柵丸型



寸法表

呼び名	寸法(mm)	重量(kg)	使用数量(本)	総重量(kg)
I型A	直線	120×150×730	31	127
	直線	120×150×980	41	
	角部	120×150	12	
I型B	直線	120×150×730	31	168
	直線	120×150×980	41	
	角部	120×150	12	
II型A	直線	150×150×730	37	156
	直線	150×150×980	50	
	角部	150×150	16	
II型B	直線	150×150×730	37	206
	直線	150×150×980	50	
	角部	150×150	16	
I型A改良型	直線	120×300×730	62	255
	直線	120×300×980	83	
	角部	120×300	24	
I型B改良型	直線	120×300×730	62	338
	直線	120×300×980	83	
	角部	120×300	24	
植樹柵角型	直線	150×150×600	32	132
	角部	150×150	18	
植樹柵丸型	直線	150×150×600	32	156
	直線	150×150×480	24	
	角部	150×150	34	

植樹柵

ビックアップ製品

環境類

擁壁類

カルバート類

側溝類

道路用品類

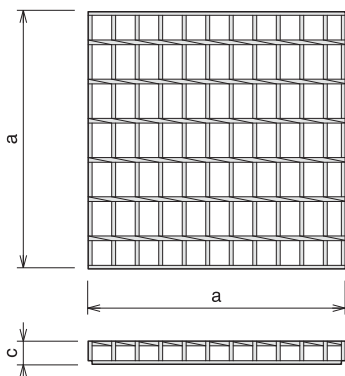
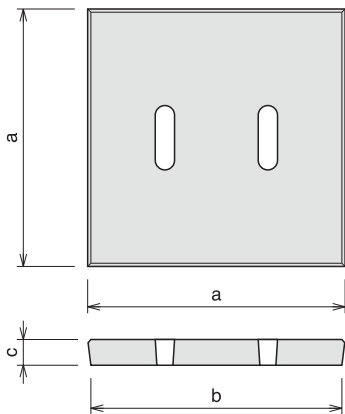
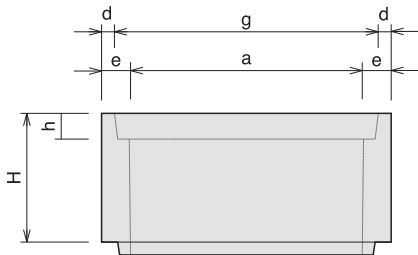
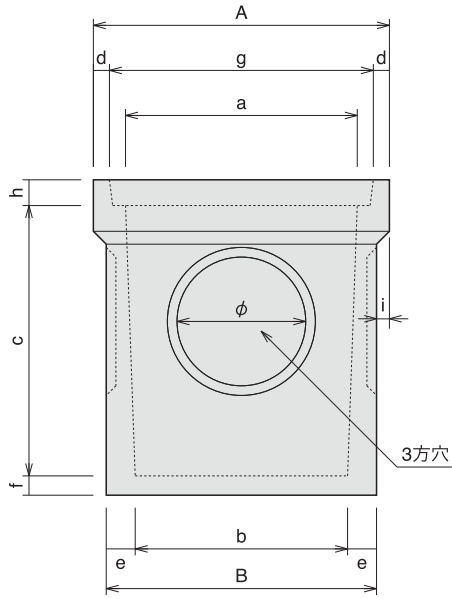
上下水道類

農業土木類

その他

会社概要

## 角型柵



本体寸法表

呼び名	寸法 (mm)												参考重量 (kg)
	A	B	a	b	c	d	e	f	g	h	i	φ	
180	270	220	180	164	230	25	28	30	220	30	25	100	15
240	330	290	240	220	300		35	25	280				
300	390	350	300	276	360	25	37	30	340	40	20	215×165	43
360	460	420	360	330	420		45		30				
420	520	480	420	390	450	30		45		470	45	40	200
450	550	510	450	420			450		30				
500	650	570	500	440	500	30	75	690		55	40	250	162
600	750	670	600	520	600				30				

調整寸法表

呼び名		寸法 (mm)					参考重量 (kg)
		a	d	e	g	h	
180	H=100	180	25	45	220	30	8
	H=150						12
240	H=100	240	25	45	280	30	11
	H=150						16
	H=200						22
300	H=100	300	25	45	340	40	13
	H=150						19
	H=200						26
360	H=100	360	25	45	410	40	18
	H=150						26
	H=200						36
420	H=100	420	25	45	470	45	20
	H=150						30
	H=200						41
450	H=100	450	25	45	500	45	23
	H=150						33
	H=200						44
500	H=100	500	30	75	590	50	38
	H=150						56
	H=200						75
600	H=150	600	30	75	690	55	73
	H=200						97

コンクリート蓋寸法表

呼び名	寸法 (mm)			参考重量 (kg)
	a	b	c	
180	210	205	30	3
240	270	265		5
300	330	325		8
360	400	390	40	14
420	460	450	45	21
450	490	480		24
500	580	570	50	37
600	680	670	55	57

グレーチング寸法表

呼び名	寸法 (mm)		参考重量 (kg)	
	a	c	普通目	細目
180	208	29.5	2	3
240	268	29.5	3	5
300	328	29.5	4	7
360	395	38	8	12
420	455	44	12	18
450	485	44	13	20
500	575	50	19	26
600	675	54.5	34	42

角型柵

ピックアップ製品

環境類

擁壁類

カルパート類

側溝類

道路用品類

上下水道類

農業土木類

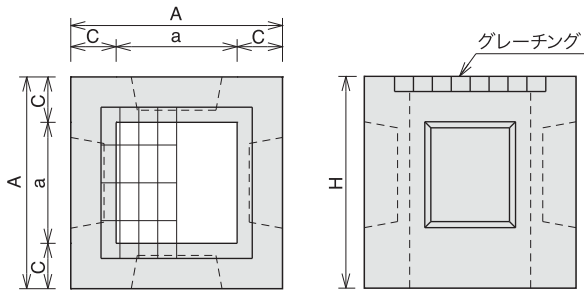
その他

会社概要

グレーチング付集水桝

現場打ち桝対応

受注生産

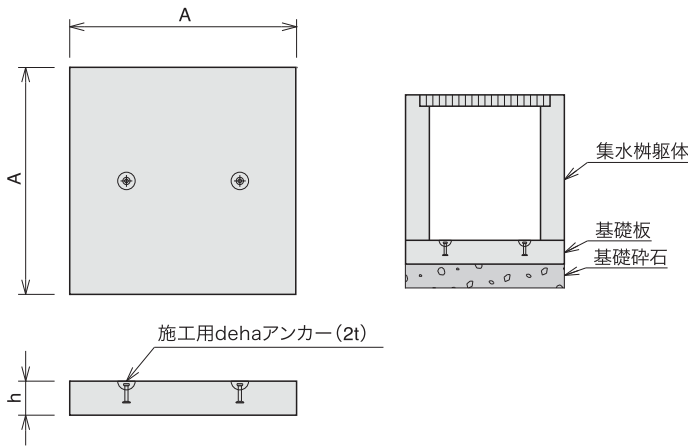


※ 高さ・穴位置等相談ください(図面は4方向薄穴タイプです)

- 参考重量は開孔無し、グレーチング無し、高さ1m当たりの重量になります。開孔位置及び重量・高さにより、分割して製造する場合があります。(例 2000Hの桝が必要な場合、1000H+目地10mm+990H のように分割)
- グレーチング付集水桝は受注生産となりますが、  
 ・G桝-40 H700(内径400×400、高さ700) 4面薄穴  
 ・G桝-50 H800(内径500×500、高さ800) 4面薄穴  
 上記製品は若干数を在庫として置いています。  
 集水桝が必要な際はお問い合わせください。

寸法表

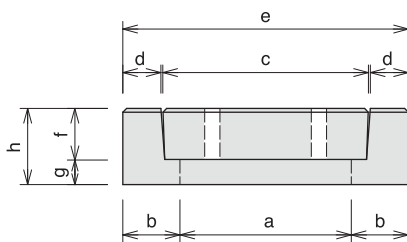
呼び名	寸法 (mm)				参考重量 1m当たり (kg)
	A	a	C	H	
G桝 - 30	600	300	150	~1000	650
G桝 - 40	700	400		~1500	790
G桝 - 45	750	450		~1000	860
G桝 - 50	800	500		940	
G桝 - 60	900	600		1080	
G桝 - 70	1000	700		1220	
G桝 - 80	1100	800		1370	
G桝 - 90	1200	900		1510	
G桝 -100	1300	1000		~1500	1660
G桝 - 60-II	1000	600		1540	
G桝 - 70-II	1100	700	1730		
G桝 - 80-II	1200	800	200	1920	
G桝 - 90-II	1300	900		2110	
G桝 -100-II	1400	1000		2300	



基礎板寸法(A×A×h mm)	参考重量(kg)
800×800×150H	230
900×900×150H	290
1000×1000×150H	360
1100×1100×150H	440
1200×1200×150H	520

※ グレーチングの荷重および取付タイプは変更可能です。  
(枠打込のため製造後の変更はできません。)

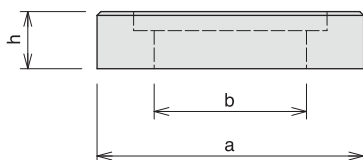
集水桝縁石(コンクリート蓋)



寸法表

呼び名	寸法 (mm)								参考重量(kg)	
	a	b	c	d	e	f	g	h	蓋	縁石
300	300	150	450	70	600	80	60	140	36	64
400	400		490	70	700				60	115
450	450		540	100	750	100	50	150	70	130
500	500		590	800					85	145

集水桝縁石(グレーチング枠打込)



寸法表

呼び名	寸法 (mm)			参考重量 (kg)	グレーチング	参考重量 (kg)
	a	b	h			
400用	700	400	150	132	MD55-44 固定式	19
500用	800	500	200	228	MD55-55 固定式	28

※ グレーチングはボルト固定式普通目が標準です。細目に変更も可能です。

集水桝

ピツクアップ製品

環境類

擁壁類

カルバート類

側溝類

道路用品類

上下水道類

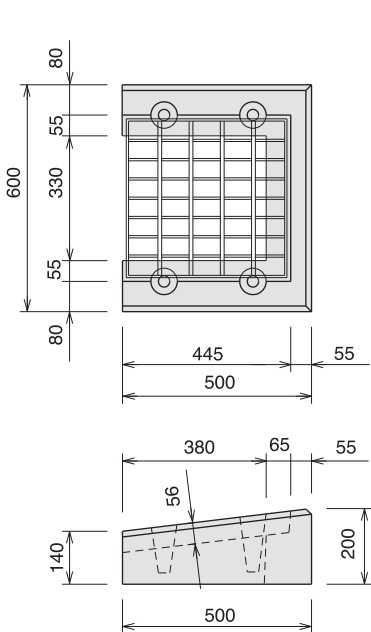
農業土木類

その他

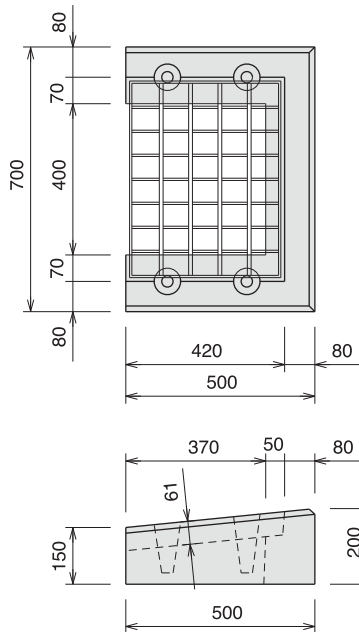
会社概要

## 雨水枴グレーチング蓋付枠400用

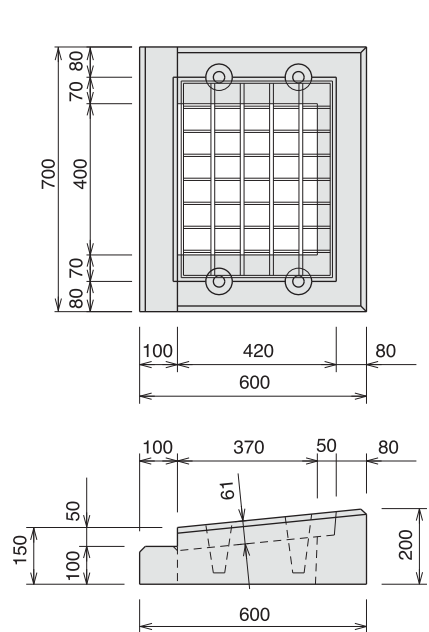
I型



II型



III型



寸法表

呼び名	グレーチング蓋寸法(mm)	参考重量(kg)	枠寸法(mm)	参考重量(kg)
雨水枴400用 (I型)	395×400×50 (110°開閉式)	22	500×600×140/200	55
雨水枴400用 (II型)	360×500×55 (110°開閉式)	24	500×700×150/200	73
雨水枴400用 (III型)	360×500×55 (110°開閉式)	24	600×700×150/200	85

※グレーチングは、110°開閉式普通目が標準です。細目及びボルト固定式に変更も可能です。

## 雨水枴400用鋳鉄製グレーチングGR-L(日之出水道機器株式会社)

- 集中豪雨や落葉に対しても安定した排水性能
- 開閉操作性と飛散防止性の向上
- 自転車のタイヤの嵌り込みや耐スリップ性を考慮した走行安定性能

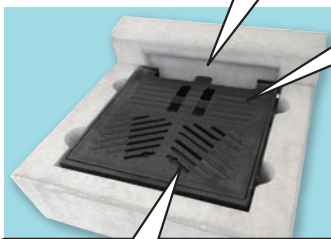
縁石に切欠きを設けることで  
雨水・落葉の落下効率が向上し、  
より高い排水性能を発揮します。

落葉を中央部に溜めて堰を作り、  
排水エリアへ雨水を誘導し、  
効率的に落葉ごと排水することで  
集水力を長期間確保できます。

現状の問題



落葉による堰ができてしまい 小石やゴミによる目詰まり  
集水が阻害されている。

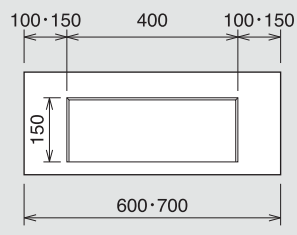
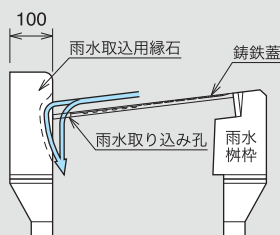


自転車が走行する領域の開孔は  
進行方向に対して斜めにすることで  
タイヤの嵌り込みを抑制します。



### GR-L用縁石 (雨水枴縁石切込付)

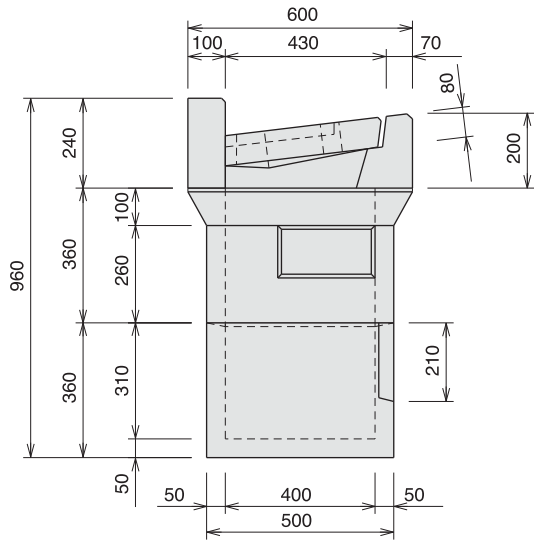
歩車道型にも切込を付けることができます。  
詳しくは担当営業までご連絡ください。



L=600 29kg  
L=700 34kg

## 雨水枴

400用

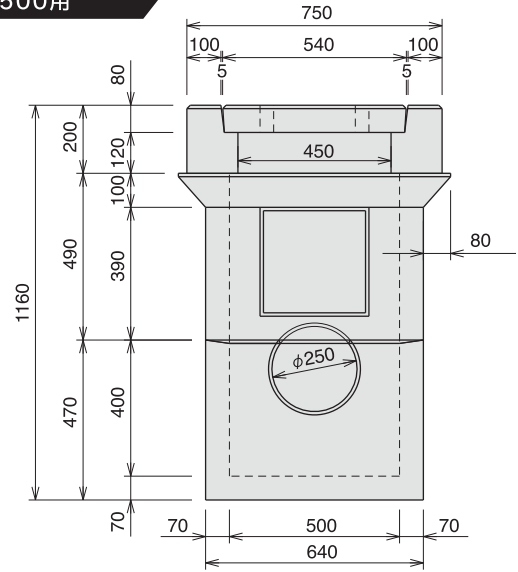


参考重量表

呼び名	蓋	枠	縁石	躯体(上)	躯体(下)	調整 H=100	調整 H=200
参考重量(kg)	32	62	34	87	100	48	96

※コンクリート蓋を標準としています。グレーチング使用時は蓋と枠を集水枴縁石G枠打込(P160)もしくはG蓋付枠(P161)に変更してください。

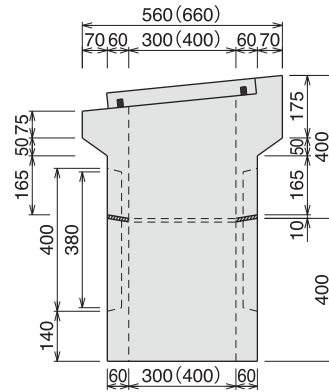
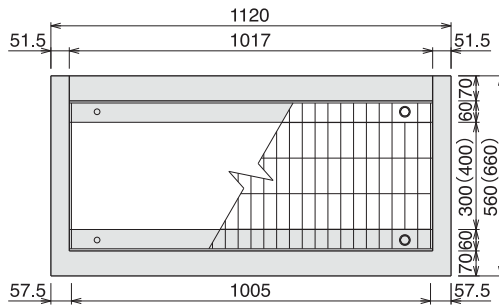
500用



参考重量表

呼び名	蓋	縁石	躯体(上)	躯体(下)	調整 H=100	調整 H=200
参考重量(kg)	56	151	206	222	93	186

## 特殊集水枴ブロック300用、400用グレーチング蓋共(固定式)

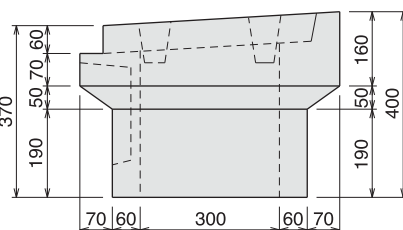
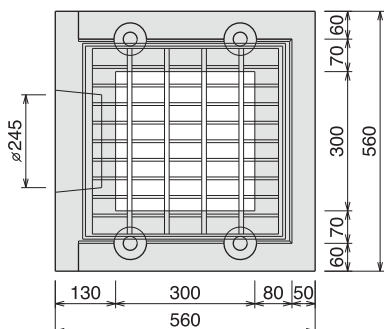


参考重量表

呼び名	躯体(上)	躯体(下)	参考重量(kg)	グレーチング蓋	呼び名	躯体(上)	躯体(下)	参考重量(kg)	グレーチング蓋
300用	197	167	363	27(ボルト固定式普通目)	400用	213	180	393	41(ボルト固定式普通目)

※グレーチングは、ボルト固定式普通目が標準です。細目に変更も可能です。

## 雨水枴グレーチング蓋付300



寸法表

呼び名	寸法(mm)	参考重量(kg)
グレーチング	110°開閉式	22
枴	300×300×400	103

※グレーチングは、110°開閉式普通目が標準です。細目及びボルト固定式に変更も可能です。

雨水枴

ピップアップ製品

環境類

擁壁類

カルバート類

側溝類

道路用品類

上下水道類

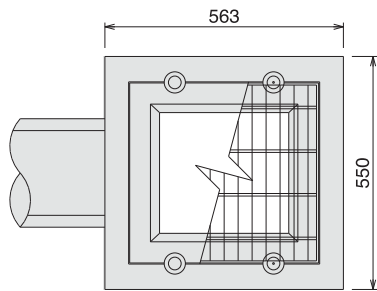
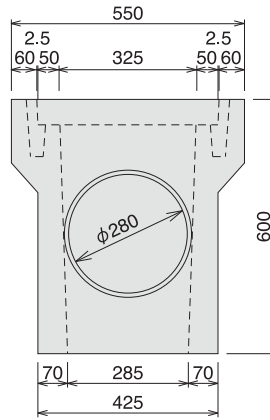
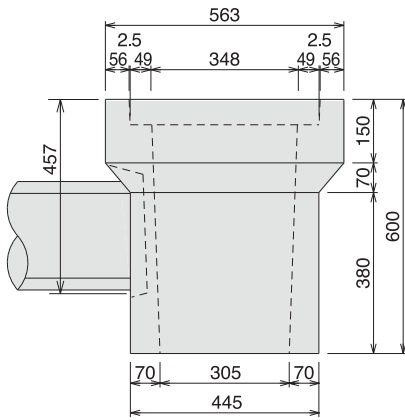
農業土木類

その他

会社概要



## グレーチング付集水枡(重荷重) T-25対応

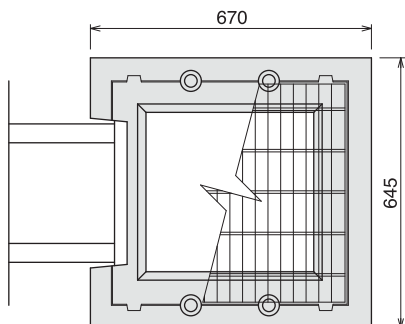
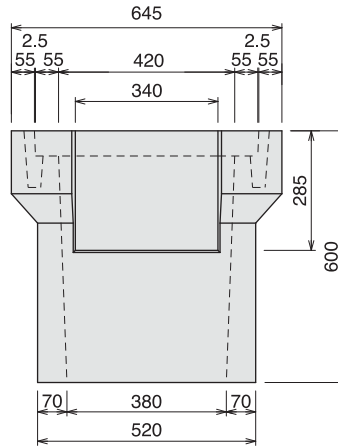
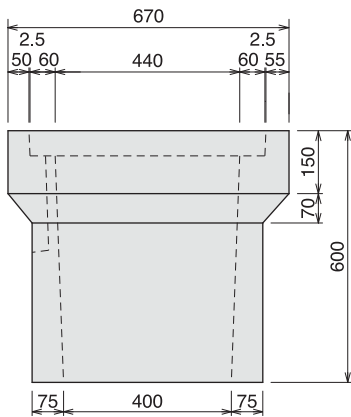


寸法表

呼び名	寸法 (mm)		参考重量 (kg)
グレーチング付 集水枡	グレーチング蓋 (110°開閉式)	395×400×50	22(枠込)
	躯体	348×325/305×285×600	169

※グレーチングは、110°開閉式普通目が標準です。細目及びボルト固定式に変更も可能です。

## グレーチング付雨水枡(重荷重) T-25対応



寸法表

呼び名	寸法 (mm)		参考重量 (kg)
グレーチング付 雨水枡	グレーチング蓋 (110°開閉式)	500×501×50	28(枠込)
	躯体	440×420/400×380×600	218

※グレーチングは、110°開閉式普通目が標準です。細目及びボルト固定式に変更も可能です。

集水枡・雨水枡

ピックアップ製品

環境類

擁壁類

カルパト類

側溝類

道路用品類

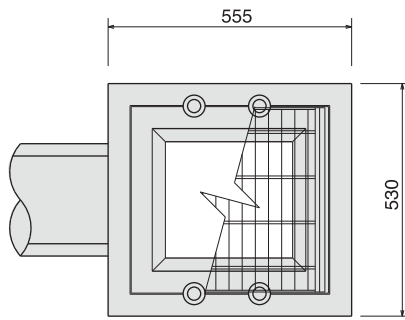
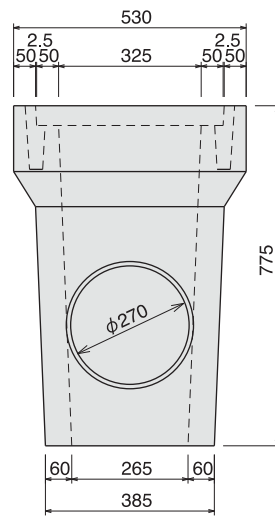
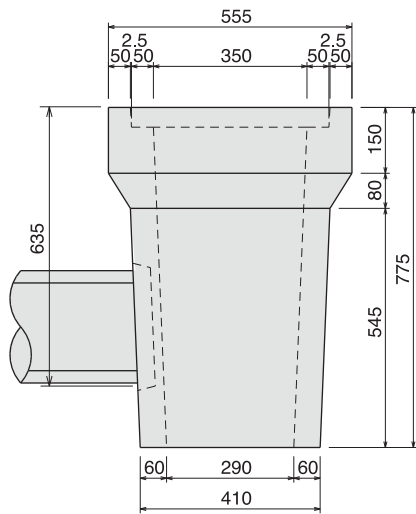
上下水道類

農業土木類

その他

会社概要

グレーチング付集水枳(T-6) T-6対応

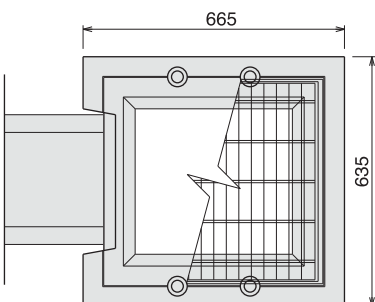
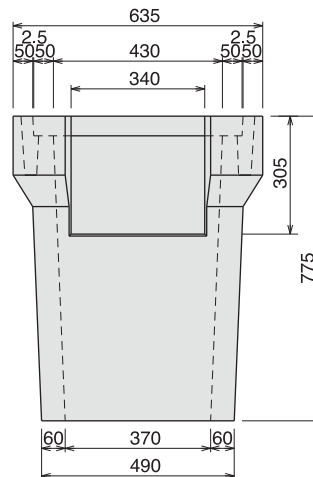
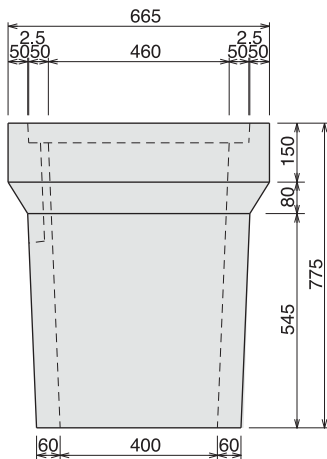


寸法表

呼び名	寸法 (mm)		参考重量 (kg)
グレーチング付 集水枳	グレーチング蓋 (ボルト固定式)	395×400×44	16(枠込)
	躯体	350×325/290×265×775	196

※グレーチングは、ボルト固定式普通目が標準です。細目に変更も可能です。

グレーチング付雨水枳(T-6) T-6対応



寸法表

呼び名	寸法 (mm)		参考重量 (kg)
グレーチング付 雨水枳	グレーチング蓋 (ボルト固定式)	515×500×44	23(枠込)
	躯体	460×430/400×370×775	233

※グレーチングは、ボルト固定式普通目が標準です。細目に変更も可能です。

集水枳・雨水枳

ピクアップ製品

環境類

擁壁類

カルバート類

側溝類

道路用品類

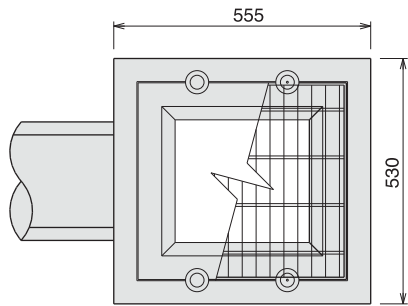
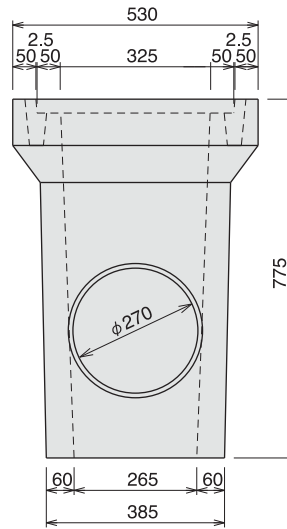
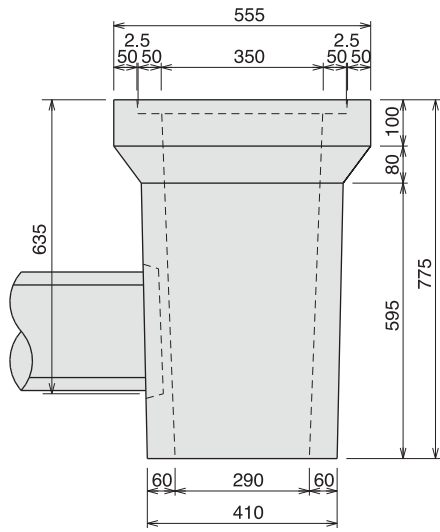
上下水道類

農業土木類

その他

会社概要

## グレーチング付集水桝(軽荷重) 歩行者対応

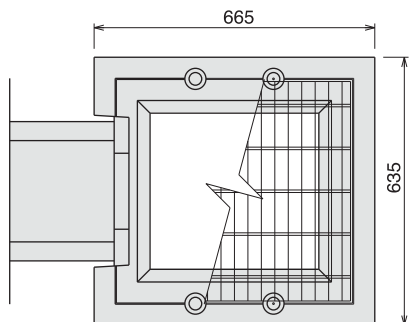
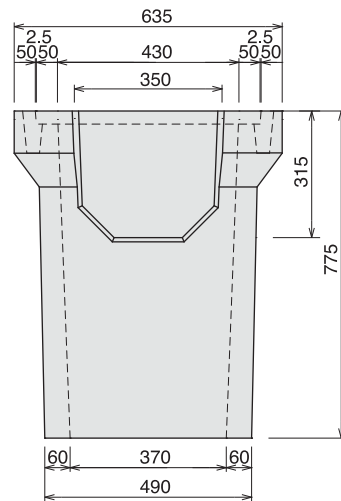
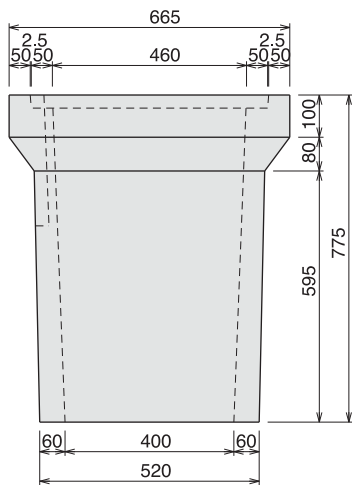


寸法表

呼び名	寸法 (mm)		参考重量 (kg)
グレーチング付 集水桝	グレーチング蓋 (110°開閉式)	395×400×25	10(枠込)
	躯体	350×325/290×265×775	190

※グレーチングは、110°開閉式普通目が標準です。細目及びボルト固定式に変更も可能です。

## グレーチング付雨水桝(軽荷重) 歩行者対応



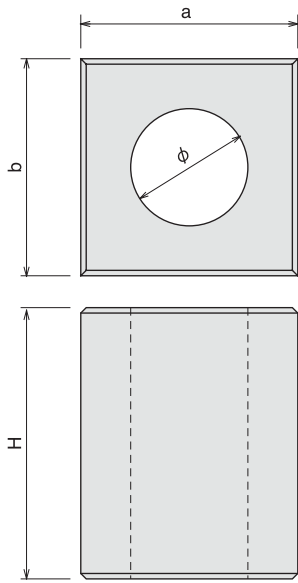
寸法表

呼び名	寸法 (mm)		参考重量 (kg)
グレーチング付 雨水桝	グレーチング蓋 (110°開閉式)	515×500×25	16(枠込)
	躯体	460×430/400×370×775	220

※グレーチングは、110°開閉式普通目が標準です。細目及びボルト固定式に変更も可能です。

基礎ブロック

フェンス基礎ブロック

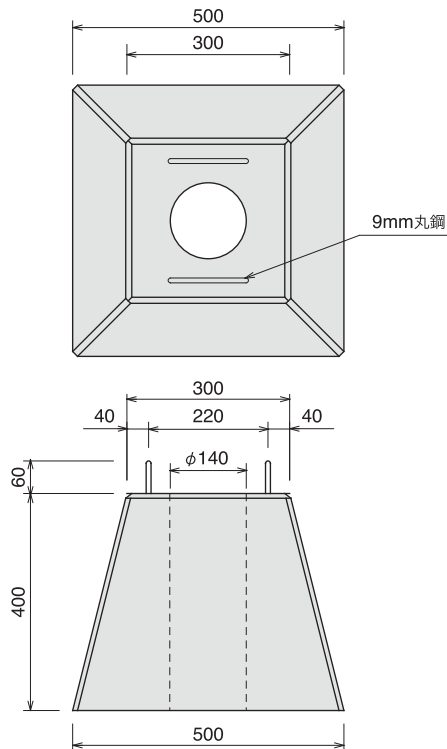


フェンス基礎ブロック 寸法表

呼び名	寸法 (mm)			参考重量 (kg)		
	a・b	H	φ			
180× 450	180	450	100	26		
200× 200	200	200		15		
200× 400		400		30		
200× 450		450		34		
※ 250× 250	250	250	140	27		
250× 450		450	50			
※ 250× 500		500	55			
※ 300× 250	300	250	165	44		
300× 300		300		53		
300× 400		400		70		
300× 450		450		78		
300× 500		500		88		
300× 600		600		106		
300× 650		650		115		
※ 300× 700		700		123		
※ 300× 800		800		140		
350× 450		350		450	216	93
※ 350× 500				500		102
350× 600	600		124			
※ 350× 700	400	700	216	144		
※ 400× 300		300		94		
400× 400		400		126		
400× 500		500		156		
400× 600		600		188		
400× 700		700		219		
400× 800		800		252		
500× 500		500		500	216	264
500× 600	600		317			
500× 700	700		370			
500× 800	800		423			
500× 900	900		476			
※ 500×1000	1000		528			
※ 500×1100	1100	581				
600× 600	600	600	216	467		
600× 700		700		544		
600× 800		800		622		
600× 900		900		699		
※ 600×1000		1000		777		
※ 600×1100		1100		855		

※は受注生産です。

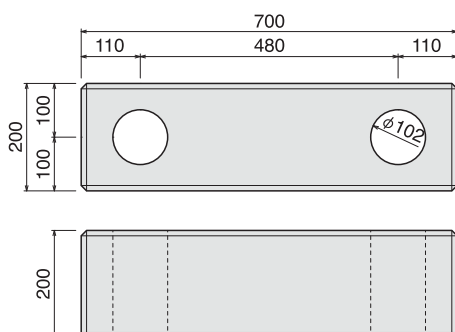
ガードレール基礎ブロック



ガードレール基礎ブロック・特殊基礎ブロック 寸法表

呼び名	寸法 (mm)	φ	参考重量 (kg)
ガードレール基礎ブロック	300/500×400H	140	137
特殊基礎ブロック	700×200×200H	102-2	64

特殊基礎ブロック



基礎ブロック

ピクアップ製品

環境類

擁壁類

カルバート類

側溝類

道路用品類

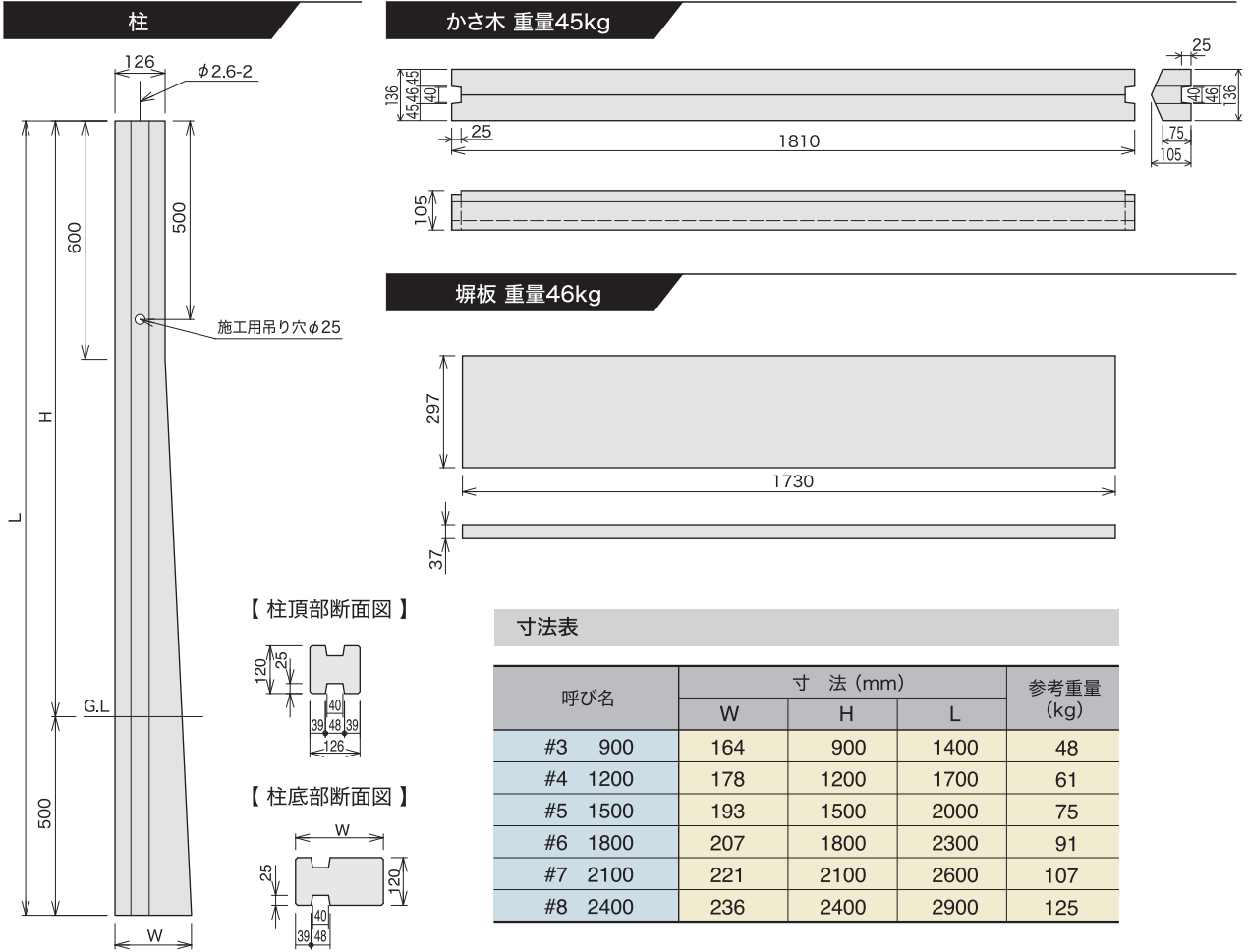
上下水道類

農業土木類

その他

会社概要

KC型万代塀(組立塀)



万代塀歩掛表

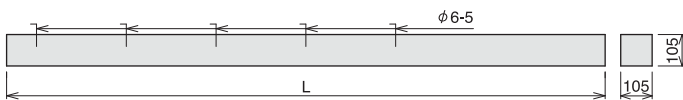
(10m当たり)

呼び名	張り高	製品 個数	基礎碎石		基礎コン		根巻コン	据付工				諸雑費 %						
			高さ (mm)	面積 (m <sup>2</sup> )	高さ (mm)	容積 (m <sup>3</sup> )	容積 (m <sup>3</sup> )	世役 (人)	特殊作業員 (人)	普通作業員 (人)	使用機械 機械名 (日)							
柱 #3 120×126/164×1400	900	10	100	0.025	30	0.0075	0.1127	1.00	1.00	0.80	バックホウ 運転	0.50	7					
柱 #4 120×126/178×1700	1200						0.1136											
柱 #5 120×126/193×2000	1500						0.1144											
柱 #6 120×126/207×2300	1800						0.1153											
柱 #7 120×126/221×2600	2100						0.1161											
柱 #8 120×126/236×2900	2400						0.1170											
板 297×37×1730	-						-							-	-	-	-	0.30
笠木 136×105×1810	-						-							-	-	-	-	0.40

※ 床掘及び埋戻しは含まない。

※ 諸雑費は目地モルタルの費用、板損失分の費用及びコンクリートカッターブレードの損耗費であり労務費、賃料及び機械運転経費の合計に上表の率を乗じた金額を上限として計上する。

柵柱(有刺鉄線柱)



寸法表

呼び名	寸法 (mm)			参考重量 (kg)
	巾	厚	長さ (L)	
柵柱	105	105	2000	53
			2300	61

※長さ及びフックの位置は、ご注文に応じて製作します。

万代塀・柵柱

ピックアップ製品

環境類

擁壁類

カルバート類

側溝類

道路用品類

上下水道類

農業土木類

その他

会社概要

# 防水板 ガードレール取付型

河川溢水対策用コンクリート板

ピックアップ製品

環境類

擁壁類

カルバート類

側溝類

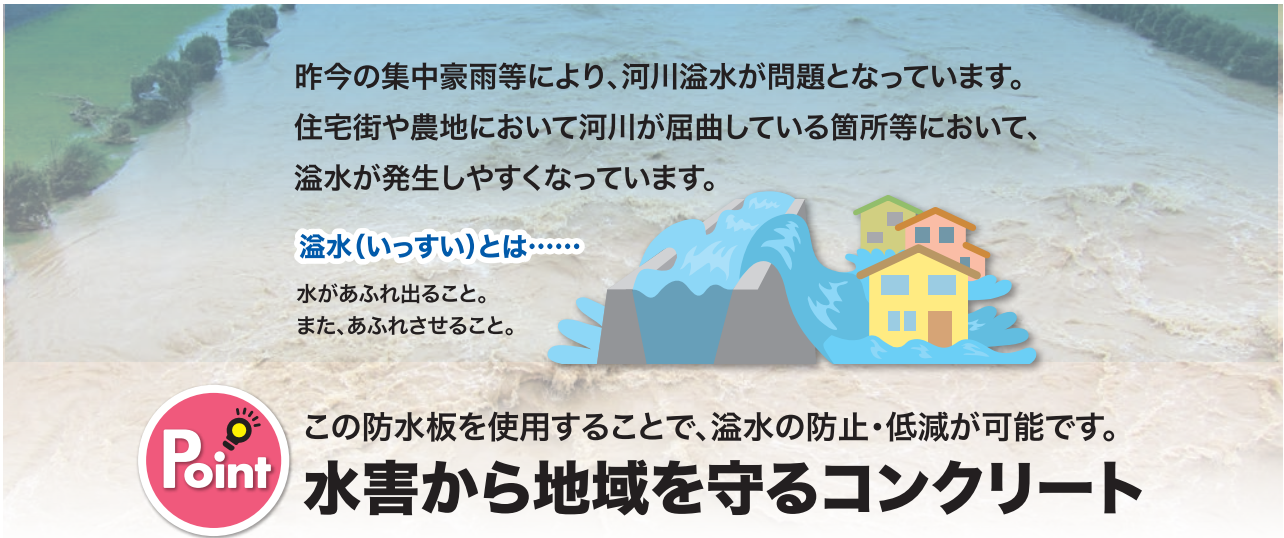
道路用品類

上下水道類

農業土木類

その他

会社概要



昨今の集中豪雨等により、河川溢水が問題となっています。  
住宅街や農地において河川が屈曲している箇所等において、  
溢水が発生しやすくなっています。

**溢水(いっすい)とは……**  
水があふれ出ること。  
また、あふれさせること。

**Point** この防水板を使用することで、溢水の防止・低減が可能です。  
**水害から地域を守るコンクリート**

**防水板とは** 住宅地に隣接する河川に設置することで、住宅への浸水被害を低減できます。  
溢水を想定される箇所に設置することで、溢水までの時間を遅延させ、避難する時間を稼ぎます。





- ガードレールを撤去することなく容易に施工が可能です。
- プレキャスト製品であることから工期短縮が図れます。



河川溢水対策用コンクリート板

ピックアップ製品

環境類

擁壁類

カルバート類

側溝類

道路用品類

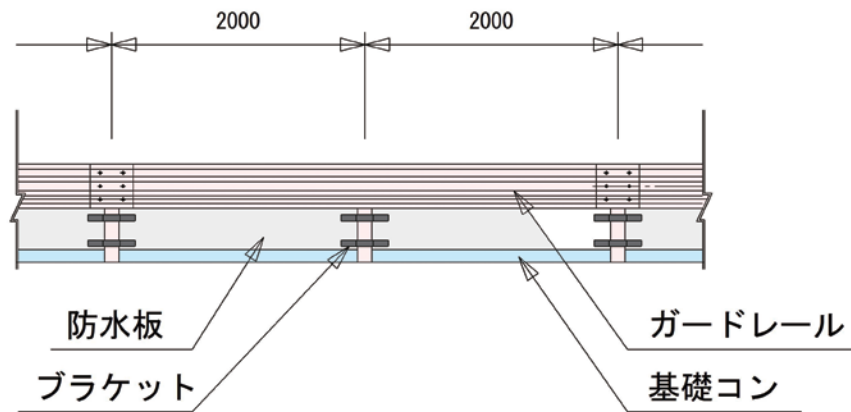
上下水道類

農業土木類

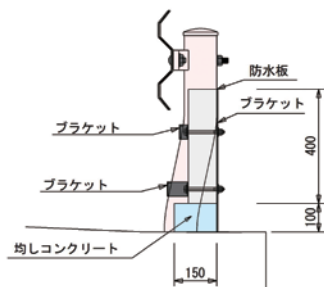
その他

会社概要

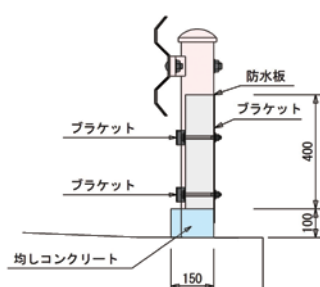
## 防水板施工図



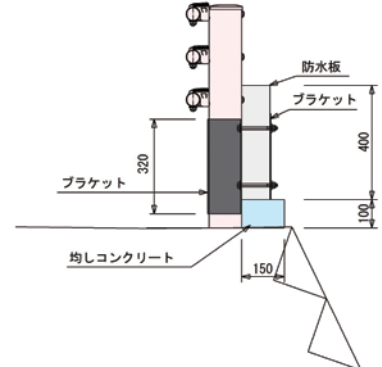
### 曲柱挟み込み式



### 直柱挟み込み式



### 柱部外接続式



※当製品は簡易的な防水板であり、完全止水ではありません。

BS400 防水コンクリート板詳細図



寸法表	
BS400	参考重量(kg)
L=1840	184
L=1990	199
L=2840	284

河川溢水対策用コンクリート板

ピッキング製品

環境類

擁壁類

カルパート類

側溝類

道路用品類

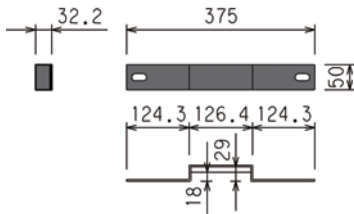
上下水道類

農業土木類

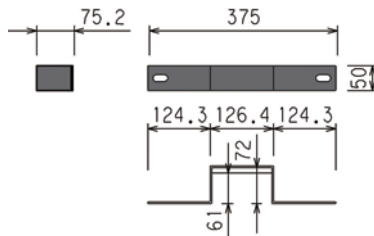
その他

会社概要

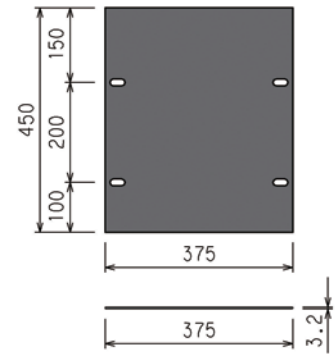
BSB直柱 ガードレール用



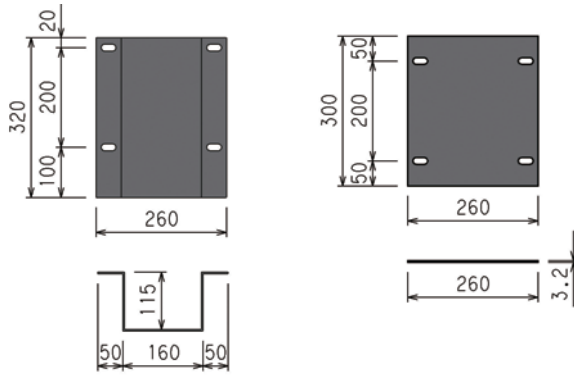
BSB曲柱 ガードレール用



BSB ガードレール用



BSB ガードパイプ用



Bou Suiban Bracket

※ 高耐食めっき鋼板を使用しているため、  
錆に強く長期の使用に耐えることが可能です。



防水板設置歩掛

【支柱間隔2m用(100m当たり)】

項目	規格	単位	数量
土木一般世話役		人	1.88
特殊作業員		人	3.76
普通作業員		人	3.04
トラック(クレーン付)	4t車 2.9t吊 賃料	日	1.88
諸雑費	労務費及び賃料合計の16%	式	1.00

【支柱間隔3m用(100m当たり)】

項目	規格	単位	数量
土木一般世話役		人	1.50
特殊作業員		人	3.00
普通作業員		人	2.00
トラック(クレーン付)	4t車 2.9t吊 賃料	日	1.50
諸雑費	労務費及び賃料合計の16%	式	1.00



# プレガードⅡ

NETIS登録番号 SK-060003-V

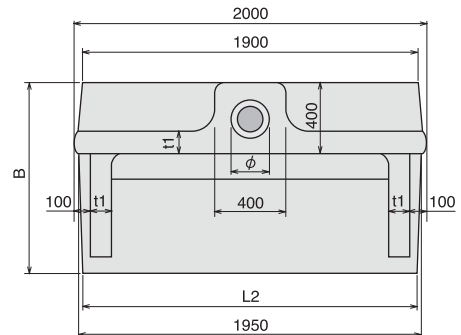
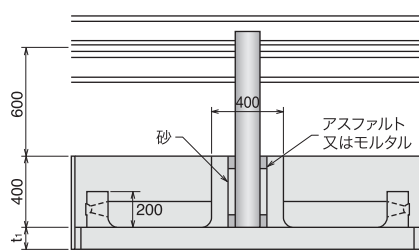
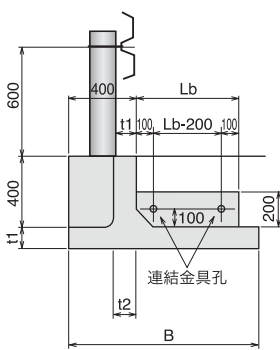
福岡県新技術・新工法活用促進制度登録 1101061A

平成11年度の基準改定で、衝突荷重を考慮して設計することが明記されました。  
擁壁等に衝突荷重を作用させると、許容応力度の超過、転倒に対する安定不足等の問題が生じます。  
こうしたことから、要求性能を満たしたプレキャストガードレール基礎を開発しました。



- プレキャスト製品であることから工期短縮が可能です。
- 現場打構造と同程度の経済性です。
- カーブ施工及び縦断施工が可能です。
- 事故等により取替えが発生した場合は部分的な取換えが可能です。
- 軽量であることから小型機器で施工が可能です。
- 擁壁全面に足場設置の必要ありません。

## 製品規格



寸法表

名称	種別	適用連結延長 (m)	補強土壁適用連結延長 (m)	寸法 (mm)					支柱穴φ	衝突荷重 P (kN)	参考重量 (kg)
				B	L2	t1	t2	Lb			
BC種	BC-800 (旧:BC-20,18)	16 (15)	—	800	1925	80	112	400	185	30	630
	BC-900 (旧:BC-16,14)	12	—	900	1918						666
	BC-1000 (旧:BC-12)	10	—	1000	1913						705
	BC-1100 (旧:BC-10)	8	18 (17)	1100	1906						743
	BC-1200 (旧:BC-8)	8 (7)	14 (13)	1200	1900						781
A種	A-1000 (旧:A-20,18)	16 (15)	—	1000	1923	120	152	210	50	980	
	A-1100 (旧:A-16,14)	14 (13)	—	1100	1918					1037	
	A-1200 (旧:A-12)	12 (11)	—	1200	1914					1095	
	A-1300 (旧:A-10)	10	18	1300	1909					1152	
	A-1500 (旧:A-8)	8 (7)	14 (13)	1500	1900					1266	

※適用連結延長の( )の値は両端に端部用L=1500を使用した場合です。

### 適用条件

道路の区分	設計速度	一般区間	重大な被害が発生する恐れがある区間
高速自動車国道 自動車専用道路	80km/h以上	A種用	—
	60km/h以下		—
その他の道路	60km/h以上	B種用	A種用
	50km/h以下	C種用	B種用

※B寸法はブロックをN個使用した場合の長さです。  
※標準規格は1ブロック延長10(5個)m、20(10個)mですが、これ以外でも製作できます。

### 設置歩掛

(10m当たり)

呼び名	規格	単位	数量
土木一般世話役		人	0.22
ブロック工		人	0.22
普通作業員		人	0.67
バックホウ運転	クローラクレーン付2.9t吊	日	0.22
諸雑費	16%	式	1.00

※結合コンクリート・型枠工は別途計上します。

プレキャストガードレール基礎

ピックアップ製品

環境類

擁壁類

カルバート類

側溝類

道路用品類

上下水道類

農業土木類

その他

会社概要

## 製品規格

### 1 基礎工事



### 2 吊り込み・設置



### 3 連結筋の接続



### 4 結合コンクリート打設



### 5 完了



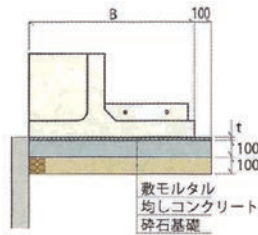
※連結工部は結合コンクリートを打設し、固定してください。

## プレキャストL型擁壁

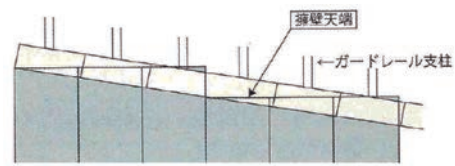
天端を外した施工を標準とします。縦断勾配がある場合はL型擁壁の段差に合わせて施工します。

L型擁壁縦壁の余分部分はカット、標準品の利用等適宜に行ってください。

#### 断面図



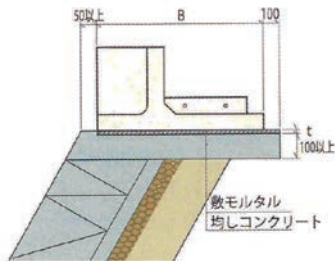
#### 正面図



たて壁の内側に設置する場合は、10mm程度の緩衝材を設置してください。

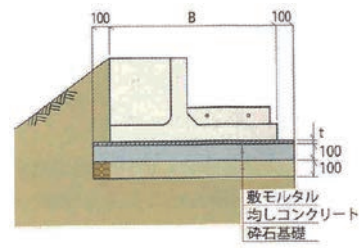
## ブロック積み擁壁

(新設の場合の例)



## 盛土部

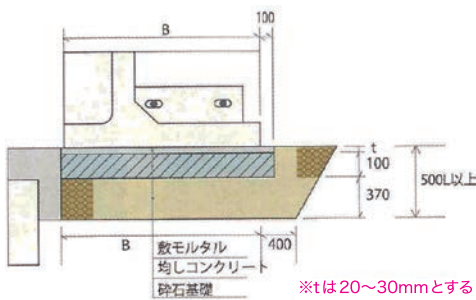
(ジオテキスタイル工法にも適用)



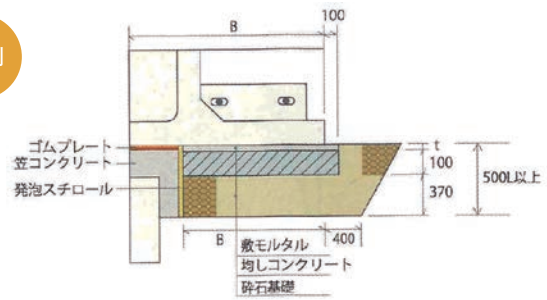
## 補強土壁工法

天端を外した施工を標準とします。天端コンクリート上に設置した場合は補強土壁工法設計施工マニュアルに準拠してください。

#### 標準



#### 特別



※tは20~30mmとする

## 設計条件

衝突荷重	[A] // P=50kN // Hp=0.600m	裏込土砂	単位体積重量	$\gamma = 20\text{kN/m}^3$
	[B・C] // P=30kN // Hp=0.600m		せん断抵抗角	$\phi = 35^\circ$
支持地盤	摩擦係数 $\mu = 0.6$	鉄筋	材質	SD295A
	極限支持力 $q_d = 300\text{kN/m}^2$		降伏強度	$\sigma_{sy} = 295\text{N/mm}^2$
コンクリート	単位体積重量	連結ボルト	許容引張応力度	$\sigma_{sa} = 270\text{N/mm}^2$
	設計基準強度		材質	SS400相当 M20
	許容曲げ圧縮応力度		降伏強度	$\sigma_{sy} = 235\text{N/mm}^2$
	許容せん断応力度		許容引張応力度	$\sigma_{sa} = 210\text{N/mm}^2$
	許容押し抜きせん断応力度		許容せん断応力度	$\tau_{sa} = \frac{\sigma_{sa}}{\sqrt{3}} = 121\text{N/mm}^2$