

Products 7

Waterworks & Sewerage Type

上・下水道類

製品カタログ 2022



INDEX

- 下水道製品
 - ・700φ人孔 P 175
 - ・900φ人孔
 - ・マンホール铸铁蓋 P 176
 - ・汚水柵2号マンホール蓋
 - ・汚水柵3号マンホール蓋
 - ・汚水柵1号・2号(φ330) P 177
 - ・塩ビ製汚水柵用底板
 - ・汚水柵3号(φ500) P 178
 - ・汚水柵4号(φ700)
 - ・下水道マンホール側塊 P 179
 - ・人孔床版
 - ・円形人孔(φ900φ1200)・矩形人孔
- 上水道製品
 - ・上水道用品 P 180
 - ・防火水槽鉄蓋及び防火標柱
- 組立マンホール
 - ・ラダホール P 181



ビックアップ製品

環境類

擁壁類

カルバート類

側溝類

道路用品類

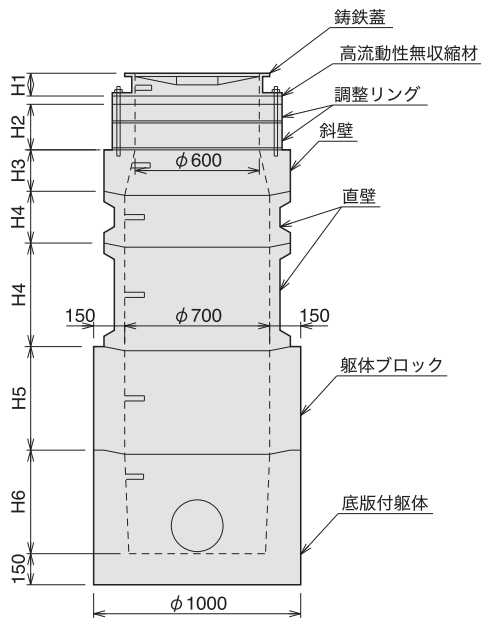
上下水道類

農業土木類

その他

会社概要

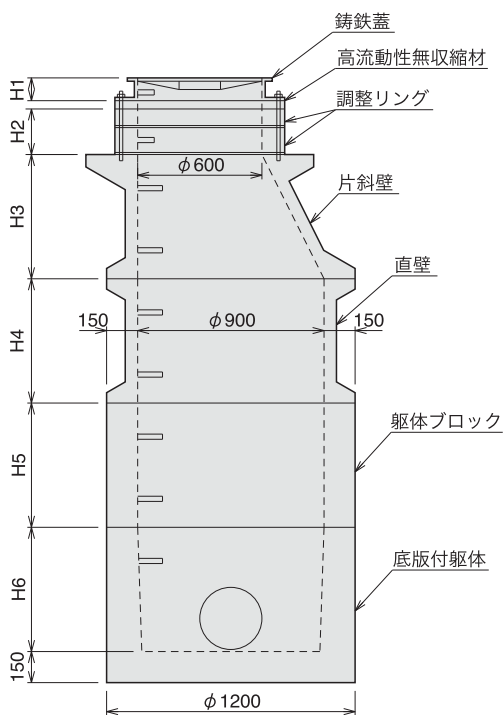
700φ人孔 北九州市型



寸法表

呼び名	高さ (mm)	参考重量 (kg)	H
鉄蓋 T-25	110	91	H1
鉄蓋 T-14		81	
調整リング 80(タラップ付)	80	49	H2
調整リング 120(タラップ付)	120	72	
調整リング 80	80	48	
調整リング 120	120	71	
斜壁 H=200(タラップ1本)	200	157	H3
直壁 H=250(タラップ1本)	250	119	H4
直壁 H=500(タラップ1本)	500	190	
躯体ブロック H=500(タラップ1本)	500	470	H5
底版付躯体 H=500(タラップ1本)	500	747	H6
底版付躯体 H=750(タラップ1本)	750	982	
底版付躯体 H=1000(タラップ1本)	1000	1217	
シーラー・ガイドピン			

900φ人孔 北九州市型



寸法表

呼び名	高さ (mm)	参考重量 (kg)	H
鉄蓋 T-25	110	91	H1
鉄蓋 T-14		81	
調整リング 80(タラップ付)	80	49	H2
調整リング 120(タラップ付)	120	72	
調整リング 80	80	48	
調整リング 120	120	71	
片斜壁 600A(タラップ1本)	300	326	H3
片斜壁 600B(タラップ1本)	450	376	
片斜壁 600C(タラップ2本)	600	431	
直壁 900A(タラップ1本)	300	240	H4
直壁 900B(タラップ2本)	600	368	
躯体ブロック 300(タラップ1本)	300	348	H5
躯体ブロック 600(タラップ2本)	600	697	
躯体ブロック 900(タラップ3本)	900	1046	
底版付躯体 500(タラップ1本)	500	979	H6
底版付躯体 600(タラップ1本)	600	1095	
底版付躯体 800(タラップ2本)	800	1328	
底版付躯体 900(タラップ2本)	900	1442	
シーラー・ガイドピン			

マンホール蓋取り替え用調整リング

呼び名	規格	参考重量(kg)
φ600	H=100(タラップ付、インサート付)	60
φ600	H=100(タラップ無、インサート付)	59
φ900	H=100(タラップ付、インサート付)	83
φ900	H=100(タラップ無、インサート付)	82

下水道製品

ピックアップ製品

環境類

擁壁類

カルバート類

側溝類

道路用品類

上下水道類

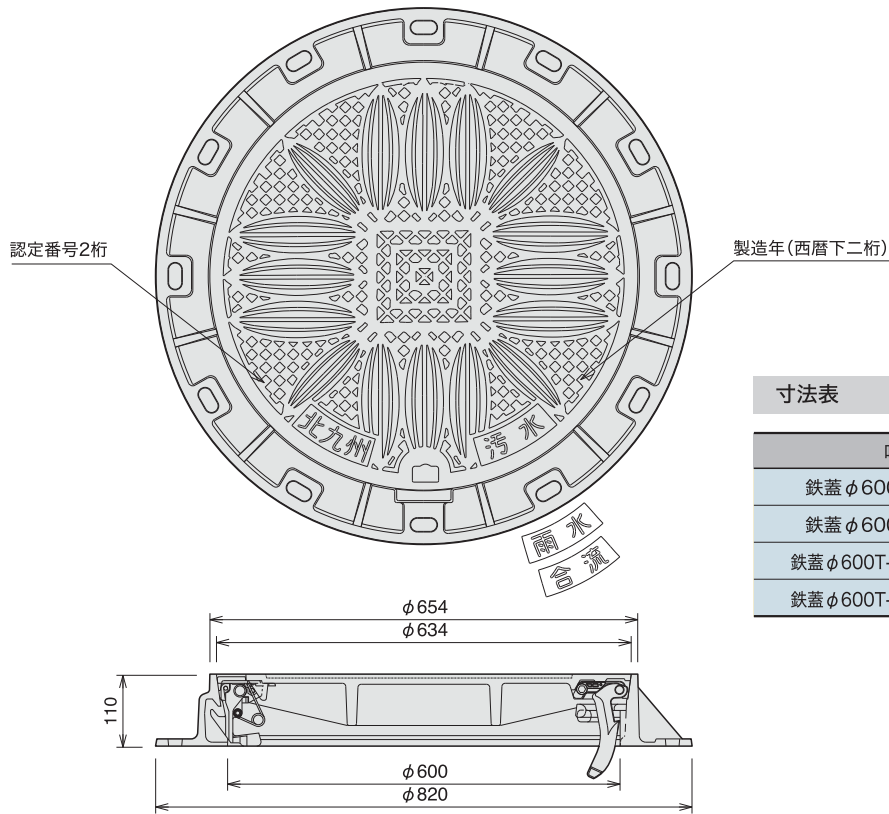
農業土木類

その他

会社概要

マンホール蓋 北九州市型

内径600mm 鑄鉄蓋

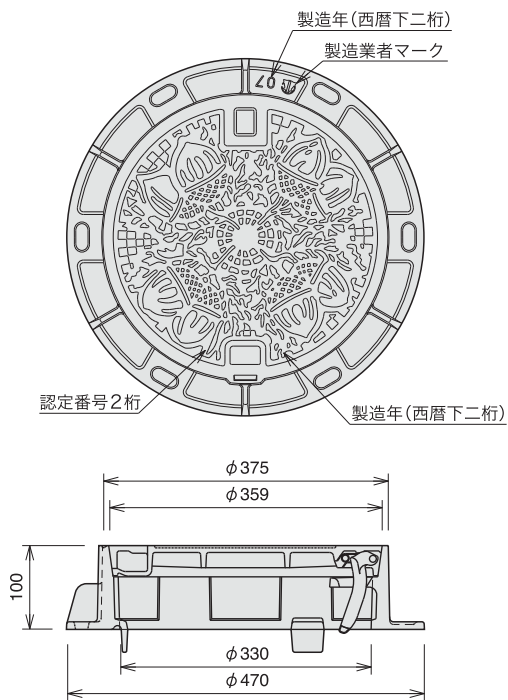


寸法表

呼び名	参考重量(kg)
鉄蓋 φ600T-25浮上防止	91
鉄蓋 φ600T-14浮上防止	81
鉄蓋 φ600T-25浮上防止梯子付	96
鉄蓋 φ600T-14浮上防止梯子付	87

汚水柵2号マンホール蓋 北九州市型

内径330mm 鑄鉄蓋

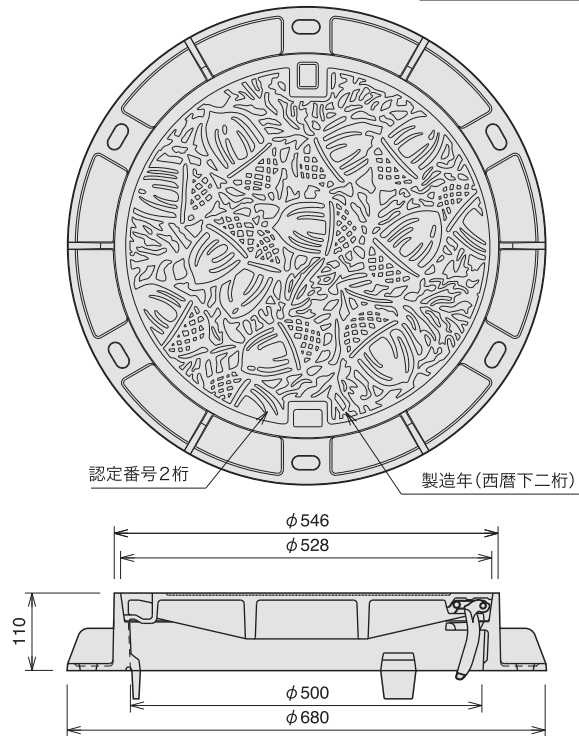


寸法表

呼び名	参考重量(kg)
2号 鉄蓋・柵 T-14	27

汚水柵3号マンホール蓋 北九州市型

内径500mm 鑄鉄蓋



寸法表

呼び名	参考重量(kg)
3号 鉄蓋・柵 T-25	57

下水道製品

ピックアップ製品

環境類

擁壁類

カルバート類

側溝類

道路用品類

上下水道類

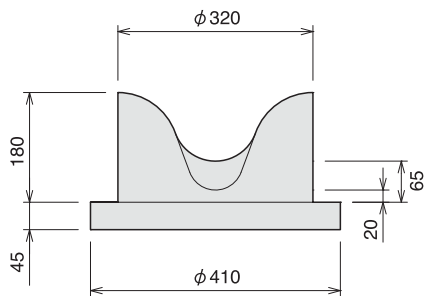
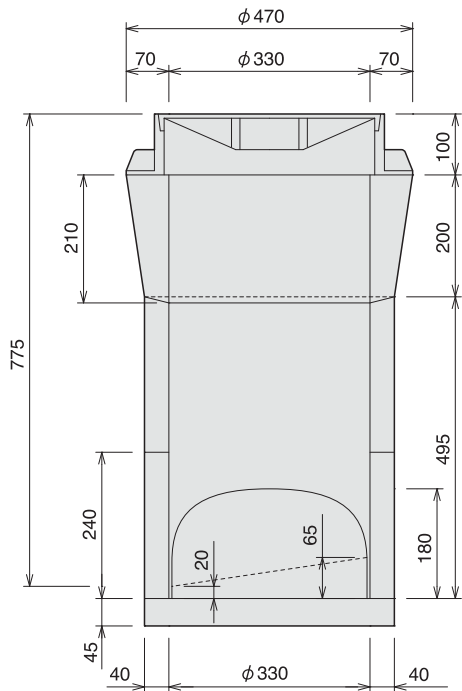
農業土木類

その他

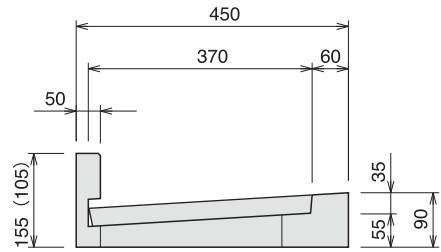
会社概要

汚水柵1・2号(φ330)

2号鉄蓋、1・2号躯体上、躯体下、インバート(底)

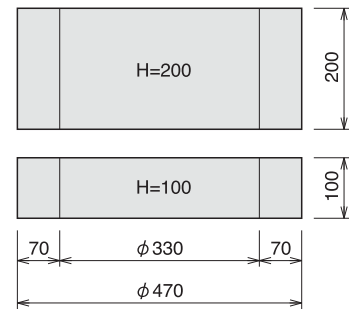


1号蓋・L形枠(5cmカット)



※ゴム板・盗難防止用クサリ付きです。

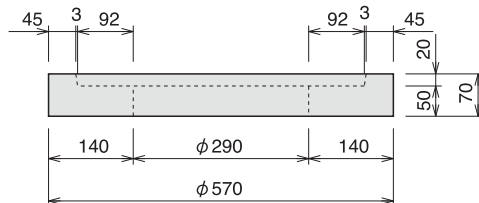
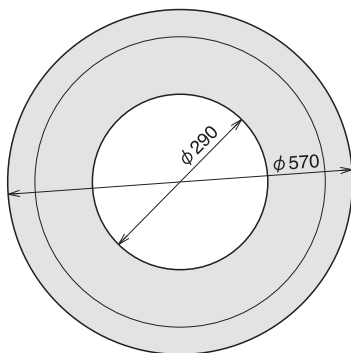
1・2号調整



寸法表

呼び名		参考重量(kg)
1号	蓋(鑄鉄製)	15
	L形枠(カット)	33(30)
2号	鉄蓋・枠 T-14	27
1,2号	躯体(上)	31
	躯体(下)	49
	インバート(底)	32
	調整H=100	22
	調整H=200	44

塩ビ製汚水柵用底板



寸法表

呼び名	参考重量(kg)
塩ビ製2号汚水柵用底板	26

下水道製品

ピックアップ製品

環境類

擁壁類

カルバート類

側溝類

道路用品類

上下水道類

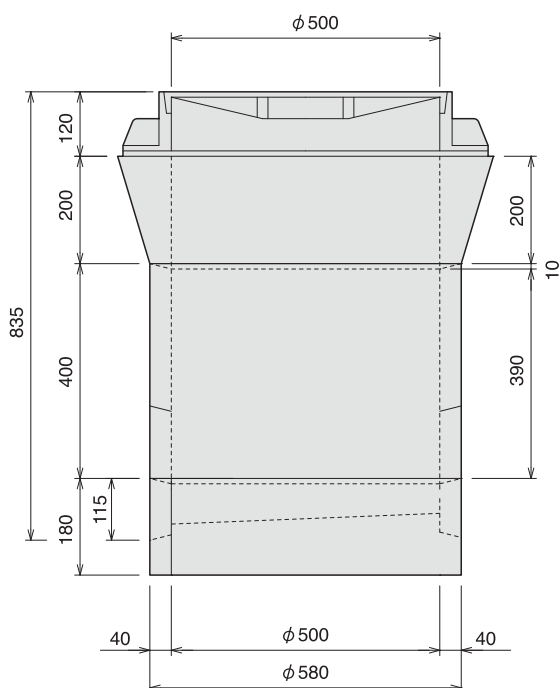
農業土木類

その他

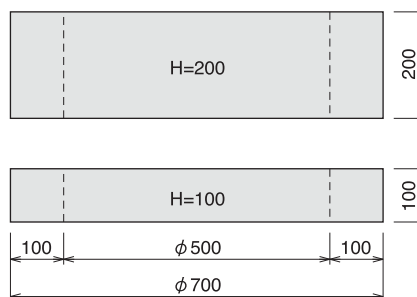
会社概要

汚水枳3号(φ500)

躯体上・躯体下・インバート(底)



調整ブロック



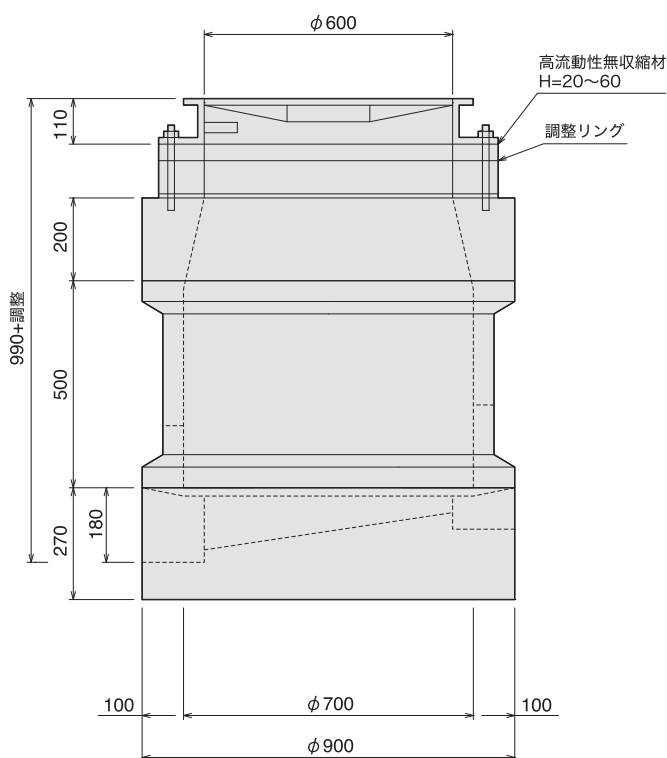
寸法表

呼び名	参考重量(kg)
鉄蓋・枠 T-25	57
躯体(上)	59
躯体(下)	58
※ インバート(底)	75
調整 H=200	90
調整 H=100	45

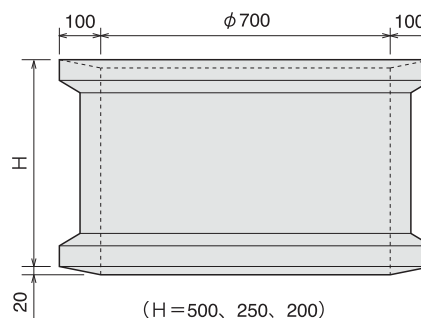
※インバートのみ(T-14)受注生産になります。

汚水枳4号(φ700)

躯体上・躯体下・インバート(底)



調整ブロック



寸法表

呼び名	参考重量(kg)
鉄蓋φ600 T-25 標準	91
鉄蓋φ600 T-14 標準	81
調整リング 80	48
躯体(上)	150
躯体(下)	161
※ インバート(底)	255
調整 H=200	95
調整 H=250	109
調整 H=500	180

※インバートのみ(T-14)受注生産になります。

下水道製品

ヒックアップ製品

環境類

擁壁類

カルバート類

側溝類

道路用品類

上下水道類

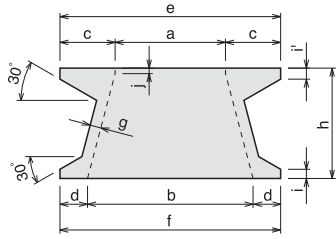
農業土木類

その他

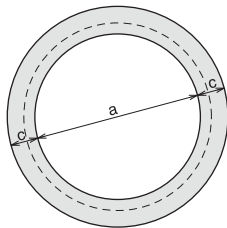
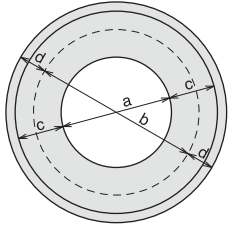
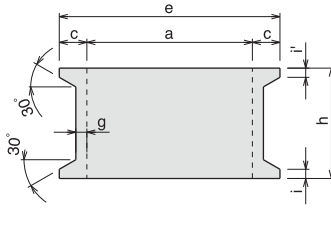
会社概要

下水道マンホール側塊

斜壁



直壁



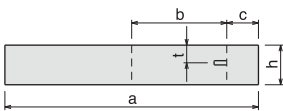
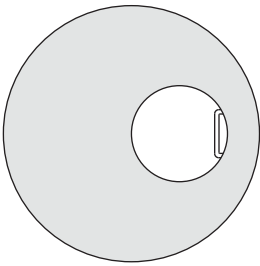
寸法表

呼び名	寸法 (mm)										参考重量 (kg)							
	a	b	c	d	e	f	g	h	i	i'		j						
マンホール斜壁	600A	600	900	250	150	1100	1200	60	300	50	60	30	315					
	600B								450				360					
	600C								600				70	80	50	40	415	
	600D																1200	530
	900																1500	485
	1200																1800	655
マンホール直壁	900A	900	-	-	-	1200	-	60	300	50	50	-	240					
	900B								600				360					
	1200A								300				320					
	1200B								70				510					
	1500A								300				405					
	1500B								80				690					

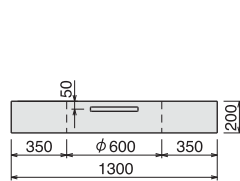
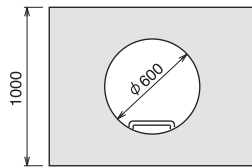
※マンホール直壁 (900B、1200B) 浸透対応用孔付あります。

人孔床版

円形床版



矩形床版



寸法表

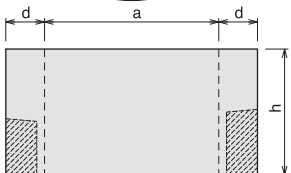
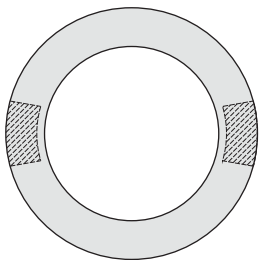
呼び名	寸法 (mm)					参考重量 (kg)
	a	b	c	t	h	
円形 900用	1300	600	200	50	200	522
円形 1200用	1600			250	1080	
円形 1200用	1600	900	100	200	688	
円形 1500用	1900	600	150	250	1595	
円形 1500用	1900	900			1374	
※ 円形 1800用	2300	600	100	250	2420	
※ 円形 1800用	2300	900	150	250	2199	
※ 円形 2000用	2500				2510 (工場渡し)	
※ 円形 2200用	2700	2990 (工場渡し)				

※印の分につきましては、受注生産です。

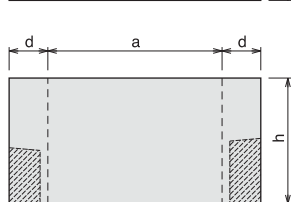
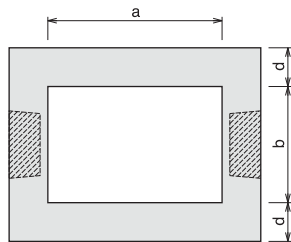
呼び名	参考重量(kg)
矩形600×900用	509

円形人孔(φ900φ1200)・矩形入孔

円形下部ブロックφ900φ1200用



矩形下部ブロック(900×600)



寸法表

呼び名	寸法 (mm)			h=1m当たり参考重量(kg)
	a	d	h	
900	900	200	現地寸法に依る	1658
1200	1200			2070

呼び名	寸法 (mm)				h=1m当たり参考重量(kg)
	a	b	d	h	
矩形	900	600	200	現地寸法に依る	1842

※穴径及び角度・高さは施工箇所に応じて受注生産致します。

下水道製品

ピックアップ製品

環境類

擁壁類

カルバート類

側溝類

道路用品類

上下水道類

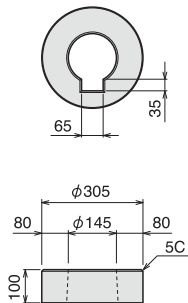
農業土木類

その他

会社概要

上水道用品 北九州市型

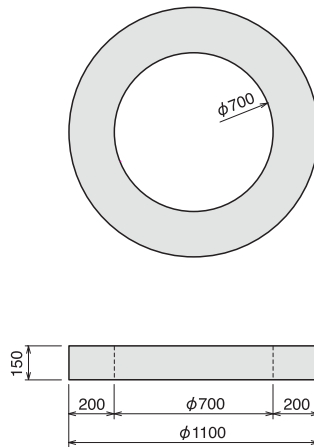
止水栓保護枠



寸法表

呼び名	寸法 (mm)	参考重量 (kg)
止水栓保護枠	φ 305×100H	13

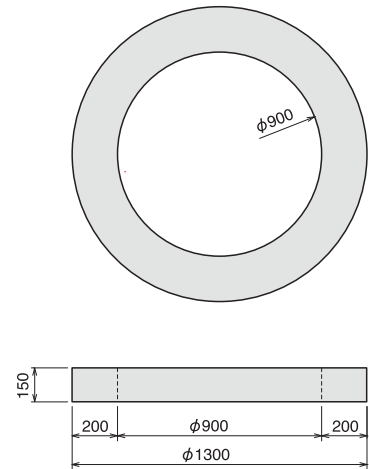
特殊円形床版(孔径700)



寸法表

呼び名	寸法 (mm)	参考重量 (kg)
特殊円形床版(孔径700)	φ 1100×150H	212

特殊円形床版(孔径900)

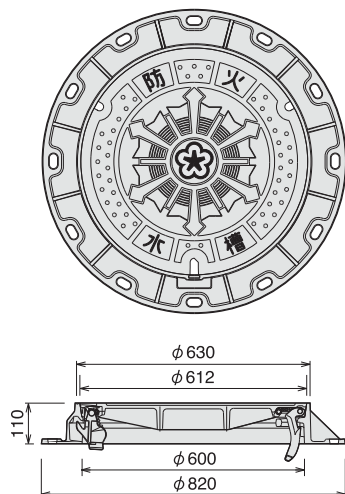


寸法表

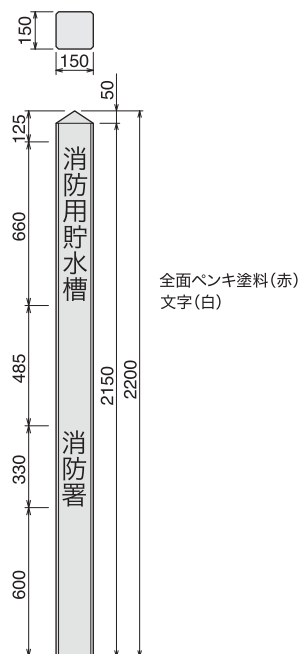
呼び名	寸法 (mm)	参考重量 (kg)
特殊円形床版(孔径900)	φ 1300×150H	259

防火水槽鉄蓋及び防火標柱 北九州市型

防火水槽鉄蓋



防火標柱(北九州市型)



全面ペンキ塗料(赤)
文字(白)



寸法表

呼び名	参考重量(kg)
鉄蓋	61
標柱	120

上水道製品

ピッケアップ製品

環境類

擁壁類

カルバート類

側溝類

道路用品類

上下水道類

農業土木類

その他

会社概要

ラダホール LADDER HOLE

組立マンホール(日本下水道協会認定品)日本下水道協会規格 JSWAS A-11 I種・II種

組立マンホール(ラダホール)

ピックアップ製品

環境類

擁壁類

カルパート類

側溝類

道路用品類

上下水道類

農業土木類

その他

会社概要



ラダホールは人間工学に基づいて考えられた
信頼性の高い組立マンホールです。

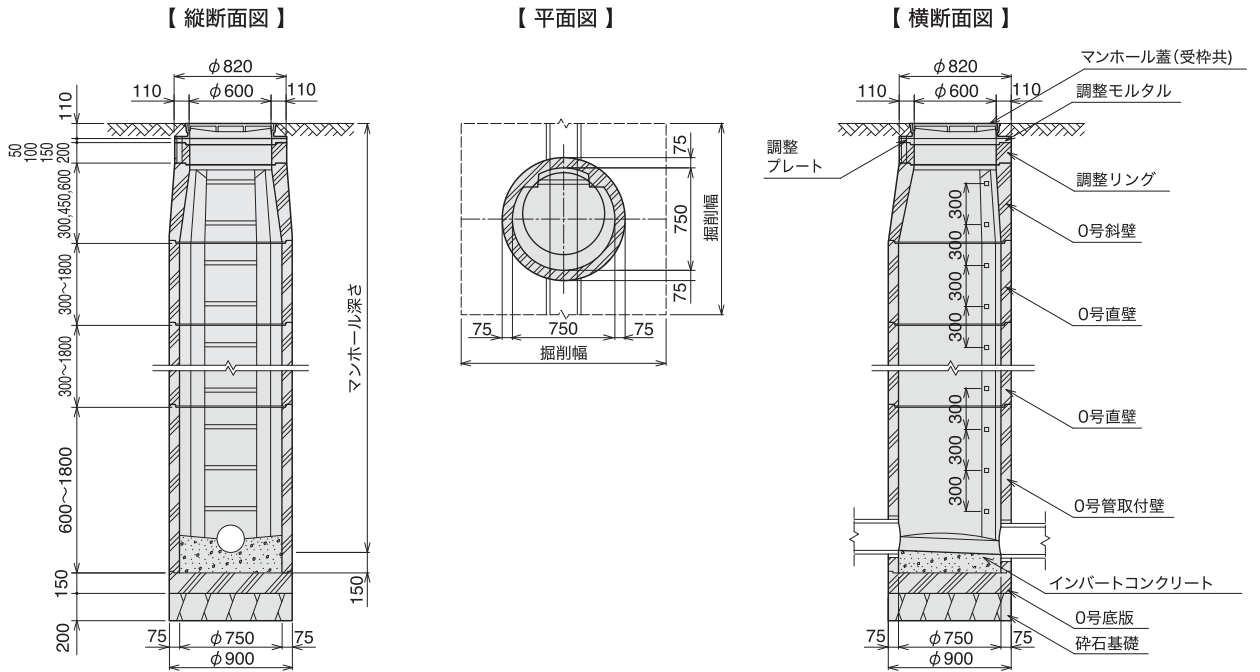
下水も雨水も貴重な水資源です。
下水道管路の維持管理に、雨水の貯留や地下浸透など、
より良い環境整備及び水利事業等を支えるための
提案をしていきたいと考えております。

品質	<ul style="list-style-type: none"> ● 認定工場での高い品質基準により製造出荷されております。
埋設深さ	<ul style="list-style-type: none"> ● 性能区分I種は5mまで設置可能です。 ● 性能区分II種は10mまで設置可能です。
耐震性能	<ul style="list-style-type: none"> ● 特殊シリコン樹脂接合材「ラダシール」で接合し、レベル1およびレベル2の地震動に耐えることができます。(接着方式)
水密性能	<ul style="list-style-type: none"> ● 接合部の水密性能は、I種で0.05MPa、II種で0.10MPaの水圧に耐えることができます。
安全性	<ul style="list-style-type: none"> ● 足掛金具は幅500mm(1号以上)のハシゴ状で、両端の安全壁で昇降時の横スベリを防ぎます。
施工性	<ul style="list-style-type: none"> ● 各部材は3点以上で吊るため、限りなく水平に近い状態で迅速な設置が可能です。
汎用性	<ul style="list-style-type: none"> ● 中継ポンプ場、非常時のトイレ、雨水貯留及び浸透など様々な用途に対応しています。※抗菌タイプも製造しております。

ラダホール標準構造図

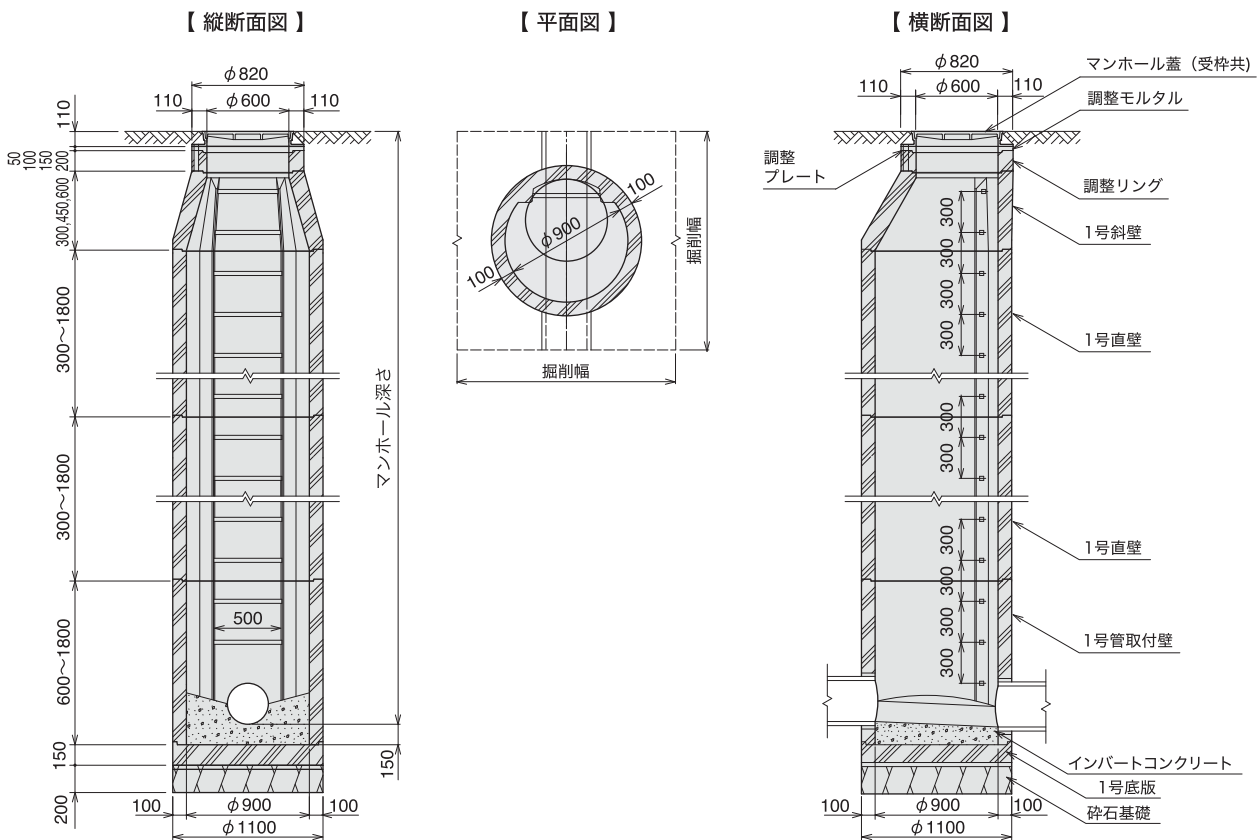
ラダホール 0号 I種

ON-6型…φ600の鉄蓋が設置できる形式です。



ラダホール 1号 I種・II種

1N-6型…φ600の鉄蓋が設置できる形式です。



1号マンホールには他に右記の形式があります。

- ・1N-9型……斜壁にφ900の鉄蓋が設置できる形式です。
- ・J1-6型……φ900の連結直壁を設置する形式です。

直壁部に踊り場付直壁及びグレーチング(FRP)製踊り場が設置できます。

組立マンホール(ラダホール)

ピックアップ製品

環境類

擁壁類

カルバート類

側溝類

道路用品類

上下水道類

農業土木類

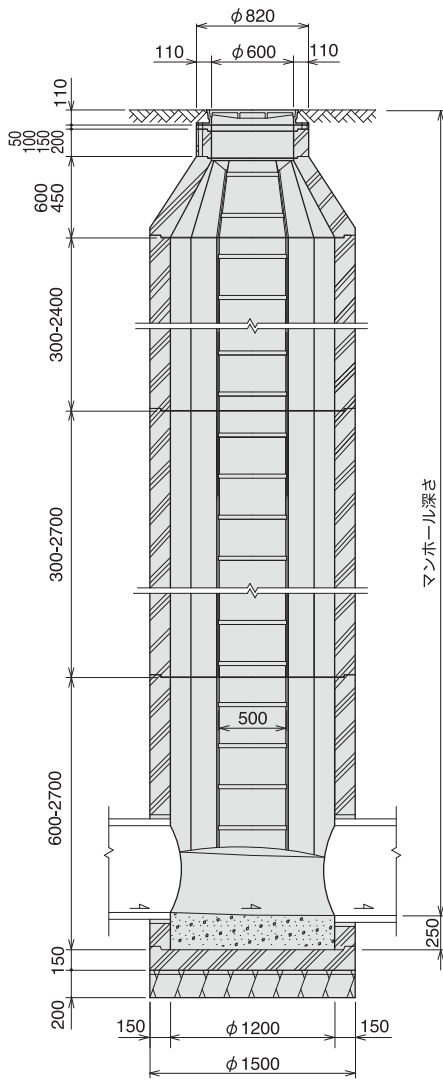
その他

会社概要

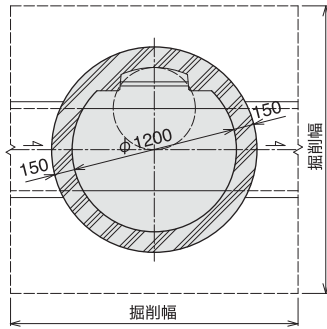
ラダホール2号 I種・II種

2N-6型……2号斜壁にφ600の鉄蓋が設置できる形式です。

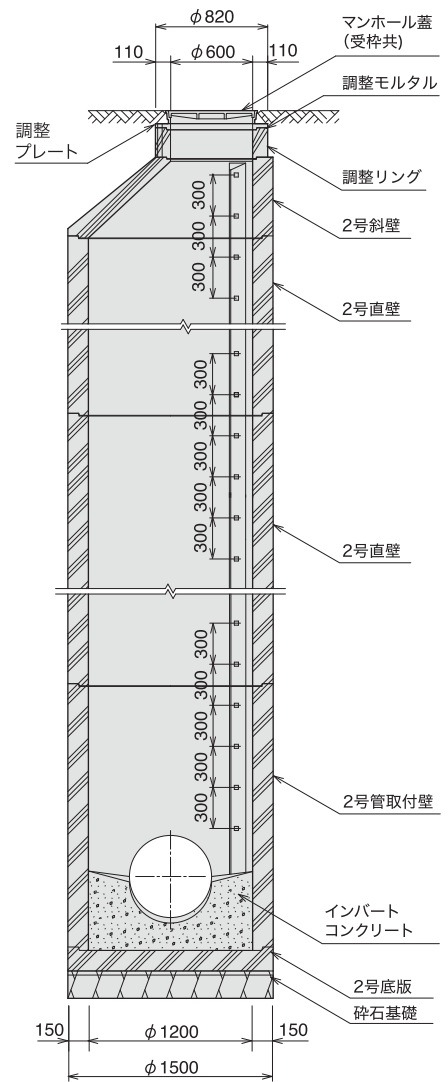
【縦断面図】



【平面図】



【横断面図】



2号マンホールには他に右記の形式があります。

- ・2P-6型……スラブを使用してφ600の鉄蓋を設置できる形式です。
- ・2P-9型……スラブを使用してφ900の鉄蓋を設置できる形式です。
- ・2N-9型……斜壁にφ900の鉄蓋を設置できる形式です。
- ・J2-6型……φ1200の連結直壁を使用する形式です。
- ・踊り場付直壁及びグレーチング(FRP)製踊り場が設置できます。

組立マンホール(ラダホール)

ピツアップ製品

環境類

擁壁類

カルバート類

側溝類

道路用品類

上下水道類

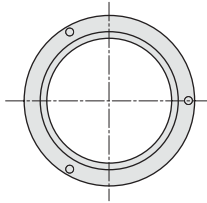
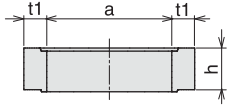
農業土木類

その他

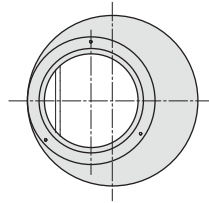
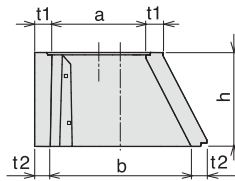
会社概要

ラダホール標準構造図

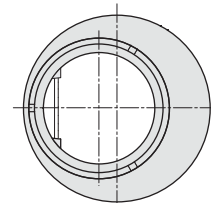
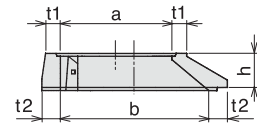
調整リング AR



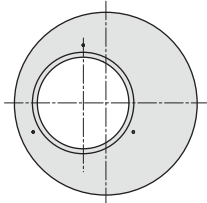
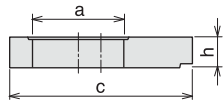
斜壁 OM0・OM1・OM2



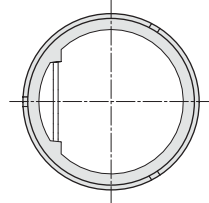
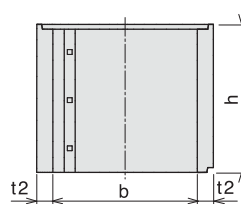
中間斜壁 OM2-30N



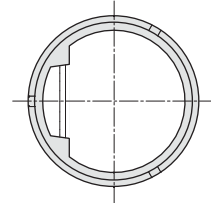
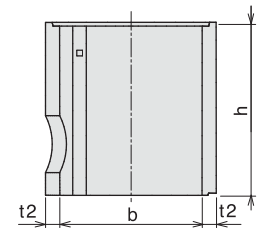
スラブ SP0・SP1・SP2



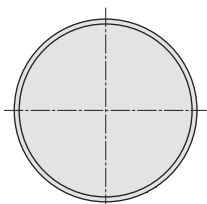
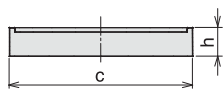
直壁 RM0・RM1・RM2



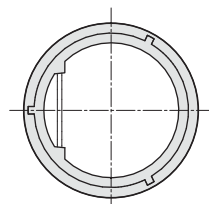
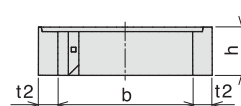
管取付け壁 RE0・RE1・RE2



底版 TB0・TB1・TB2



連結直壁 RM1-30J・RM2-30J



組立マンホール(ラダホール)

ピックアップ製品

環境類

擁壁類

カルパト類

側溝類

道路用品類

上下水道類

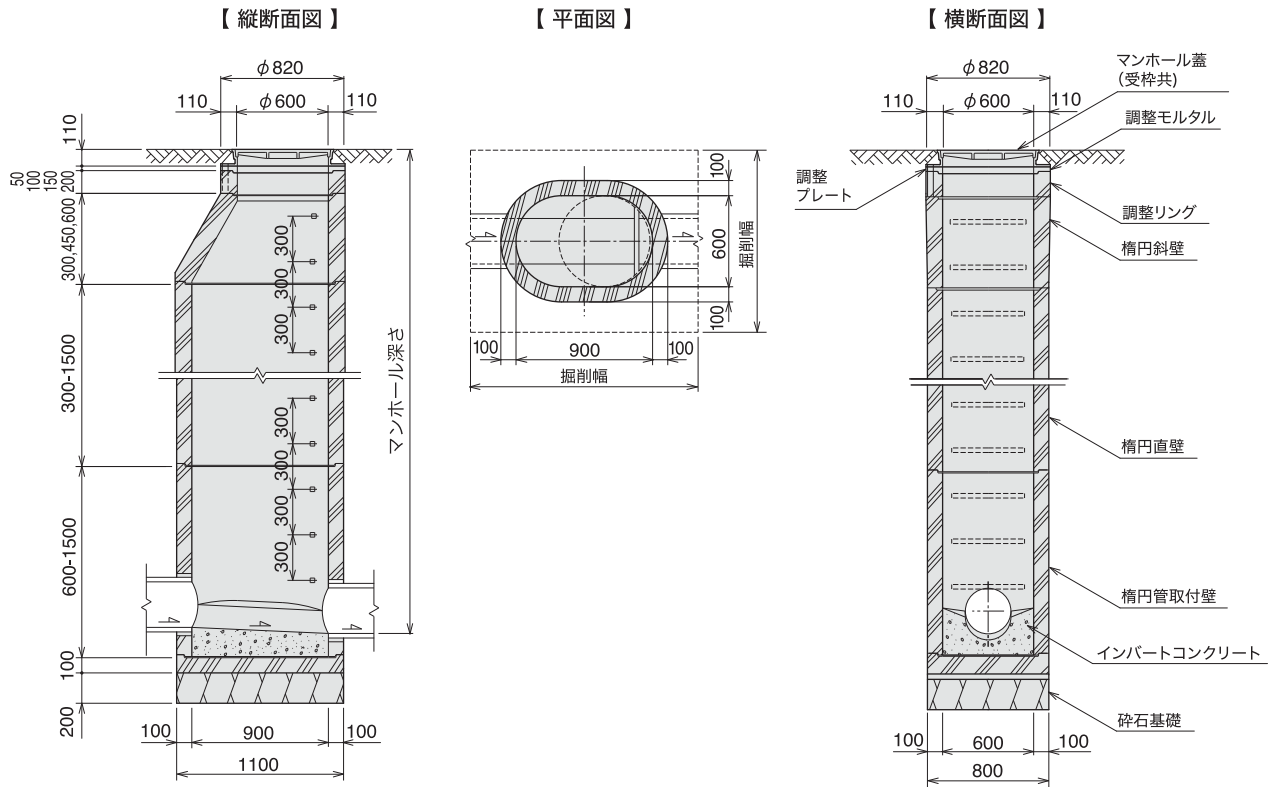
農業土木類

その他

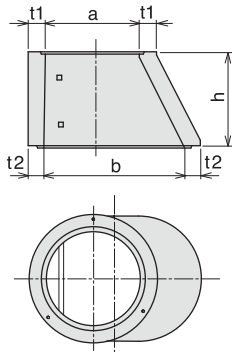
会社概要

ラダホール (楕円)

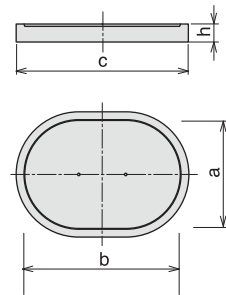
楕円マンホール型……φ600の鉄蓋が設置できる形式です。



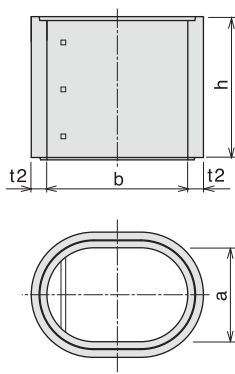
斜壁 OM



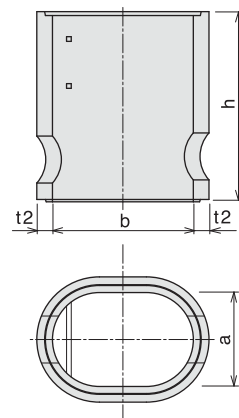
底板 TB



直壁 RM



管取付け壁 RE



組立マンホール(ラダホール)

ピックアップ製品

環境類

擁壁類

カルバート類

側溝類

道路用品類

上下水道類

農業土木類

その他

会社概要

ラダホール寸法表

呼び方	部材	記号	区分	呼び名	寸法 (mm)					有効高 h	参考重量 (kg)	
					a	b	c	t1	t2			
共通	調整リング	CMR60	I種	AR-5						50	29	
				AR-10	600	—	—	110	—	100	59	
				AR-15						150	88	
0号	斜壁	CM0 T	I種	OM0-30						300	176	
				OM0-45	600	750	—	110	75	450	273	
				OM0-60						600	380	
	スラブ	CM0 SB		SP0-60	600	—	900	—	—	150	129	
				RM0-30						300	149	
	直壁	CM0 S		RM0-60	—	750	—	—	75	600	298	
				RM0-90						900	447	
				RM0-120						1200	596	
	管取付け壁	CM0 B		RE0-60						600	298	
				RE0-90	—	750	—	—	75	900	447	
				RE0-120						1200	596	
	底版	CM0 P		TB0	—	—	900	—	—	150	230	
1号	斜壁	CM1 T	I種	OM1-30						300	225	
				OM1-45	600	900	—	110	100	450	312	
				OM1-60						600	413	
	スラブ	CM1 SB		RM1-30T	900			130		300	297	
				SP1-60	600	—	1100	—	—	150	241	
	直壁	CM1 S		RM1-30						300	230	
				RM1-60						600	460	
				RM1-90	—	900	—	—	100	900	690	
				RM1-120						1200	920	
				RM1-150						1500	1150	
				RM1-180						1800	1380	
	管取付け壁	CM1 B		RE1-60						600	460	
				RE1-90						900	690	
				RE1-120	—	900	—	—	100	1200	920	
				RE1-150						1500	1150	
				RE1-180						1800	1380	
				連結直壁	CM1 S	RM1-30J	—	900	—	—	130	300
	底版	CM1 P		TB1	—	—	1100	—	—	150	353	
	直壁	CM1 S		II種	RM1-30D						300	230
					RM1-60D						600	460
					RM1-90D	—	900	—	—	100	900	690
					RM1-120D						1200	920
					RM1-150D						1500	1150
					RM1-180D						1800	1380
管取付け壁	CM1 B	RE1-60D							600	460		
		RE1-90D							900	690		
		RE1-120D	—		900	—	—	100	1200	920		
		RE1-150D							1500	1150		
		RE1-180D							1800	1380		
		連結直壁	CM1 S		RM1-30JD	—	900	—	—	130	300	294
底版	CM1 P	TB1-D	—		—	1100	—	—	150	353		

組立マンホール(ラダホール)

ピックアップ製品

環境類

擁壁類

カルパート類

側溝類

道路用品類

上下水道類

農業土木類

その他

会社概要

呼び方	部材	記号	区分	呼び名	寸法 (mm)					有効高 h	参考重量 (kg)							
					a	b	c	t1	t2									
2号	斜壁	CM2 T	I種	OM2-45	600	1200	—	110	150	450	550							
				OM2-60				120		600	640							
				OM2-30NT				900		300	388							
	中間斜壁	CM2 TM		OM2-30N	900	1200	—	—	150	300	402							
				SP2-60	600	—	1500	—	—	200	716							
	スラブ	CM2 SB		SP2-90T	900					200	481							
				直壁	CM2 S	RM2-30	—	1200	—	—	150	300	470					
	RM2-60	600				940												
	RM2-90	900				1410												
	RM2-120	1200				1880												
	RM2-150	1500				2350												
	RM2-180	1800				2820												
	RM2-210	2100				3290												
	RM2-240	2400				3760												
	RM2-270	2700				4230												
	管取付け壁	CM2 B				RE2-60						—	1200	—	—	150	600	940
						RE2-90											900	1410
						RE2-120											1200	1880
						RE2-150											1500	2350
						RE2-180											1800	2820
						RE2-210											2100	3290
				RE2-240	2400	3760												
				RE2-270	2700	4230												
				RM2-30J	—	1200	—	—	200	300	620							
	連結直壁	CM2 S		TB2	—	—	1500	—	—	150	657							
				直壁	CM2 S	RM2-30D	—	1200	—	—	150	300	470					
	RM2-60D	600				940												
	RM2-90D	900				1410												
	RM2-120D	1200				1880												
	RM2-150D	1500				2350												
	RM2-180D	1800				2820												
	RM2-210D	2100				3290												
	RM2-240D	2400				3760												
RM2-270D	2700	4230																
管取付け壁	CM2 B	RE2-60D	—			1200						—	—	150	600	940		
		RE2-90D													900	1410		
		RE2-120D													1200	1880		
		RE2-150D													1500	2350		
		RE2-180D													1800	2820		
		RE2-210D													2100	3290		
		RE2-240D		2400	3760													
		RE2-270D		2700	4230													
		RM2-30JD		—	1200		—	—	200	300	620							
連結直壁	CM2 S	TB2-D	—	—	1500	—	—	150	657									
		底版	CM2 P	OM-30	600	900	—	110	100	300	210							
OM-45	450									275								
楕円	斜壁		I種	OM-60	600	900	—	—	100	600	360							
				RM-30						300	200							
				RM-60						600	400							
	直壁				RM-90	600	900	—	—	100	900	600						
					RM-120						1200	800						
					RM-150						1500	1000						
					RE-60						600	400						
					RE-90						900	600						
					RE-120						1200	800						
	管取付け壁				RE-150	600	900	—	—	100	1500	1000						
					TB						690	990	1100	—	—	100	180	

※楕円型については連結プレート式もあります。

組立マンホール(ラダホール)

ピクアップ製品

環境類

擁壁類

カルバート類

側溝類

道路用品類

上下水道類

農業土木類

その他

会社概要