

Environmental protection block



特徴

陸上部用ブロック

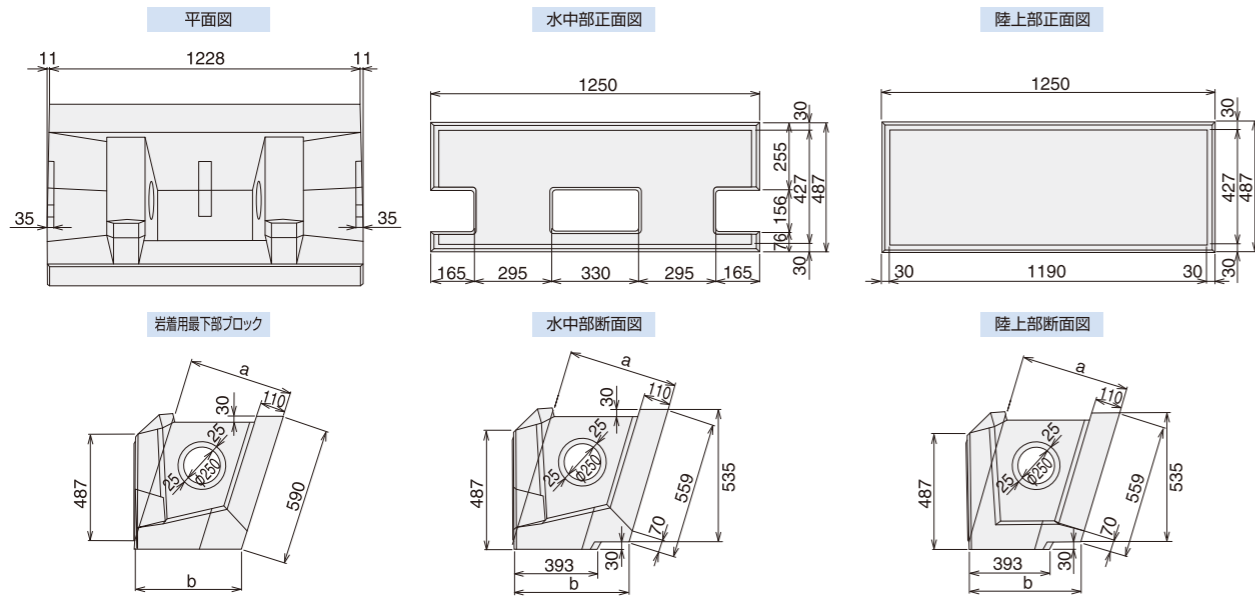
- 1 河川用の緑化ブロックとしての機能を十分に発揮し、増水、減水の繰り返しにも土砂の流出を防ぐ構造です。
- 2 表面は割石模様で、外観にも配慮しました。

水中部用ブロック

- 1 内部に玉石、栗石を詰めることにより大小の隙間ができ、カニや小魚の安住の住みかになります。
- 2 水位の増減によっても魚類がブロックの中に閉じこめられない構造になっています。

- 用途 1. 河川や水路の護岸工 2. その他、自然環境保護施設関連区域

寸法図



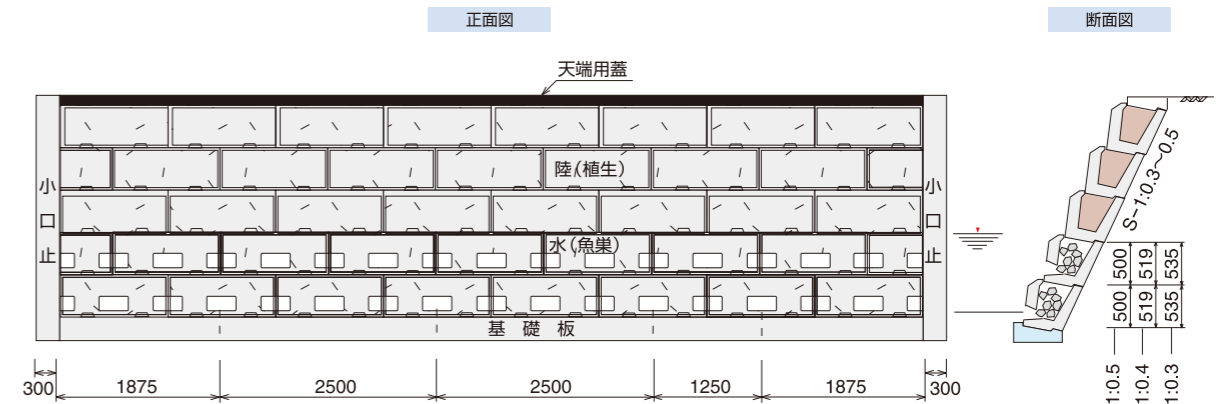
環境ブロック寸法表 L=1250mm

控長	寸法(mm)		参考重量(kg)		
	a	b	岩着用	水中部	陸上部
500	500	522	559	545	548
600	600	626	616	618	609

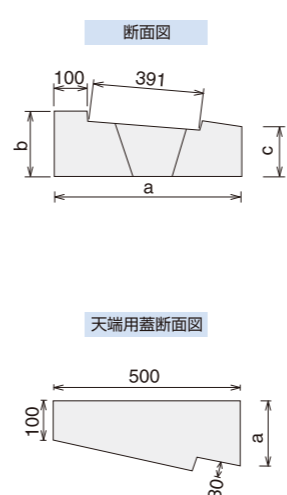
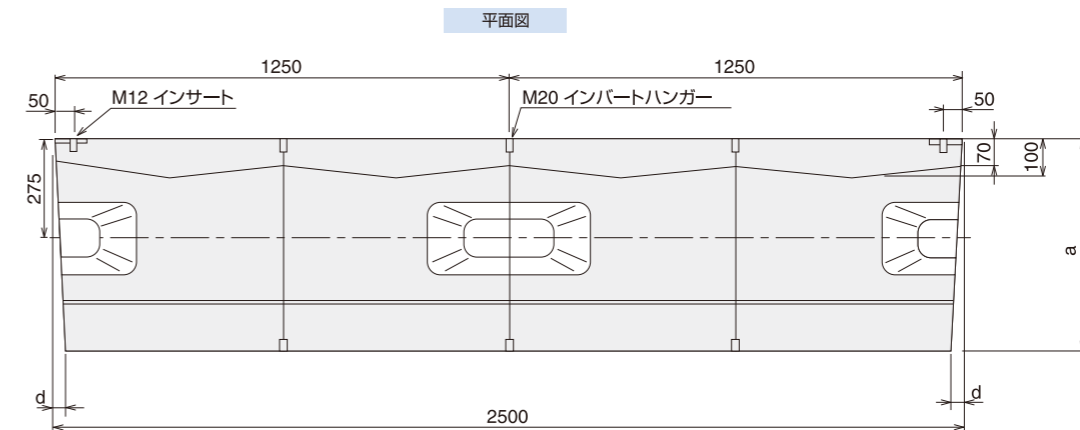
中詰目材種類及び体積表 1個当り

控長	種類		中詰量(m ³)
500	岩着用(魚巢)ブロック	石(15cm~20cm)	0.160
	水中部(魚巢)ブロック	石(15cm~20cm)	0.150
	陸上部(植生)ブロック	土 砂	0.160
600	岩着用(魚巢)ブロック	石(15cm~20cm)	0.204
	水中部(魚巢)ブロック	石(15cm~20cm)	0.187
	陸上部(植生)ブロック	土 砂	0.204

施工例



基礎板



基礎板寸法表及び重量表

L=2500mm

法勾配	控長	寸法(mm)				参考重量(kg)
		a	b	c	d	
3分	500	625	180	180	33	545
	600	725	180	180	38	649
4分	500	625	200	153	33	524
	600	725	200	144	38	609
5分	500	625	230	140	33	552
	600	725	230	122	38	627

※長さは基本長の他に3/4型、1/2型があります。

天端用蓋寸法及び重量表

L=1250mm

法勾配	寸法(mm)		参考重量(kg)
	a		
3分	70		136
4分	115		174
5分	155		202

※長さは基本長の他に3/4型、1/2型があります。