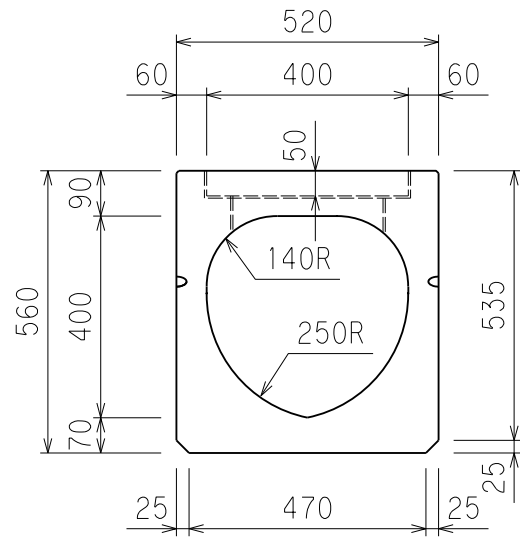
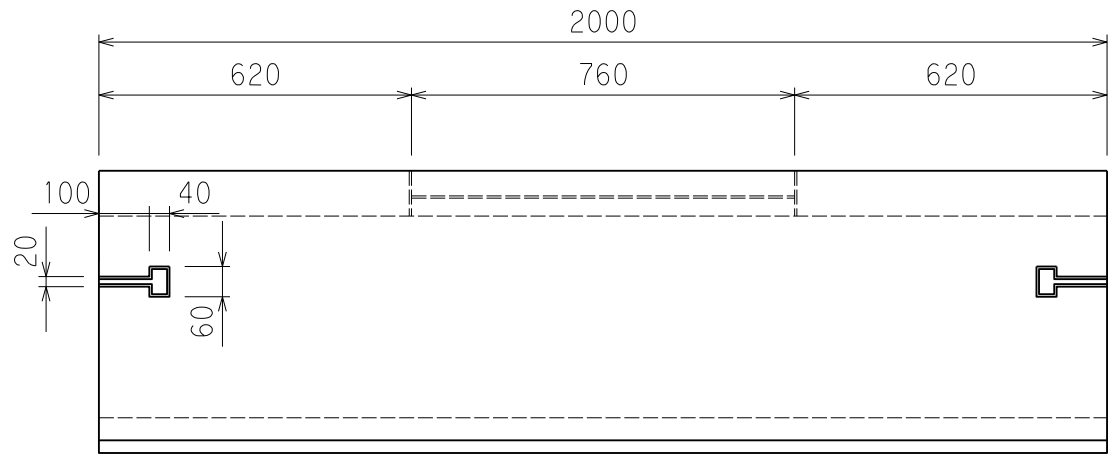


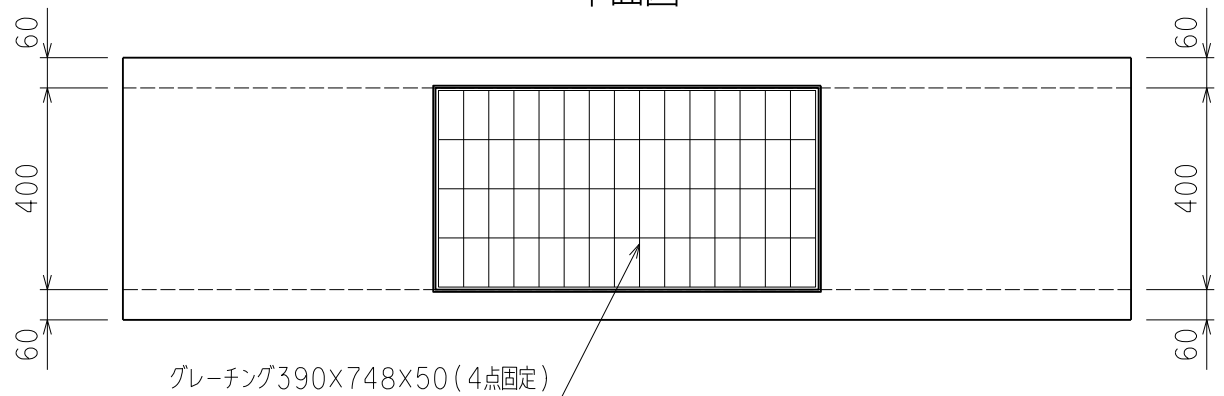
断面図



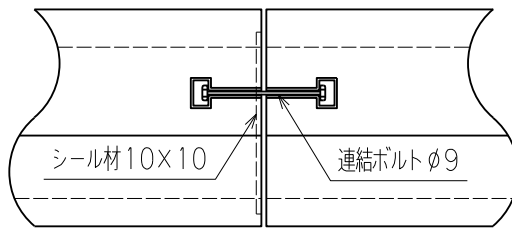
側面図



平面図



側面連結部



|                |                     |      |        |
|----------------|---------------------|------|--------|
| 図名             | クリーン側溝 400CG L=2000 |      |        |
| 尺度             | 1/15                | 参考重量 | 725 kg |
| 小倉セメント製品工業株式会社 |                     |      |        |