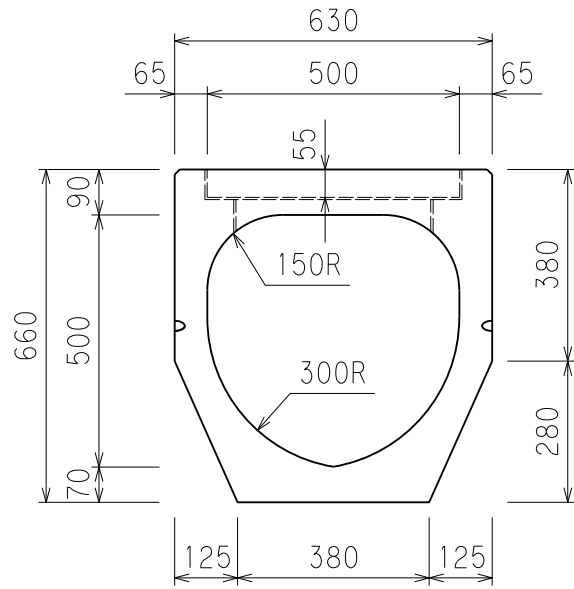
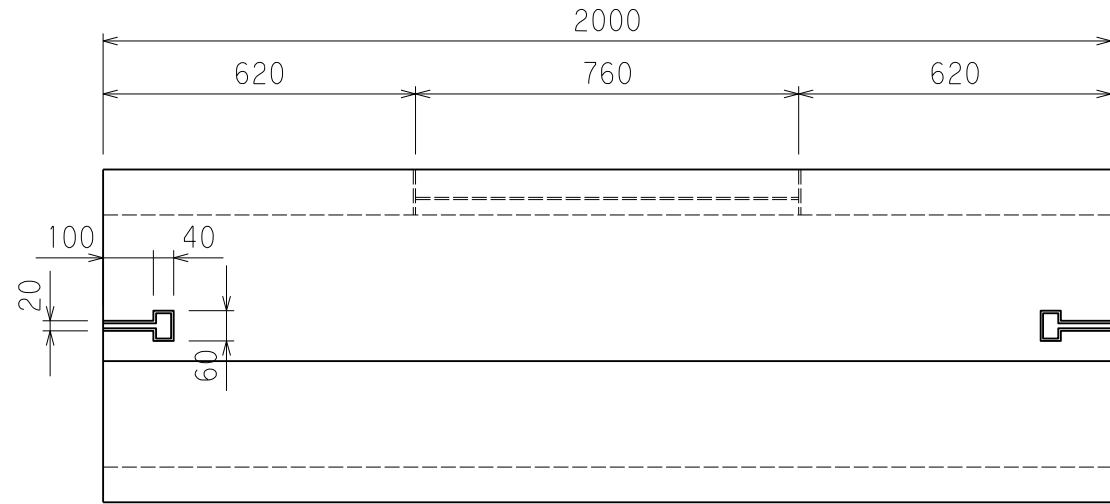


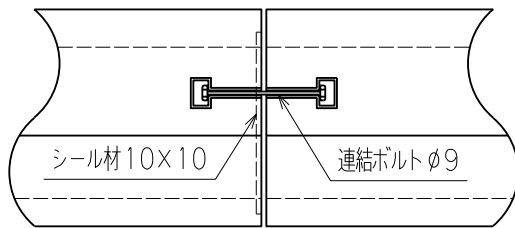
断面図



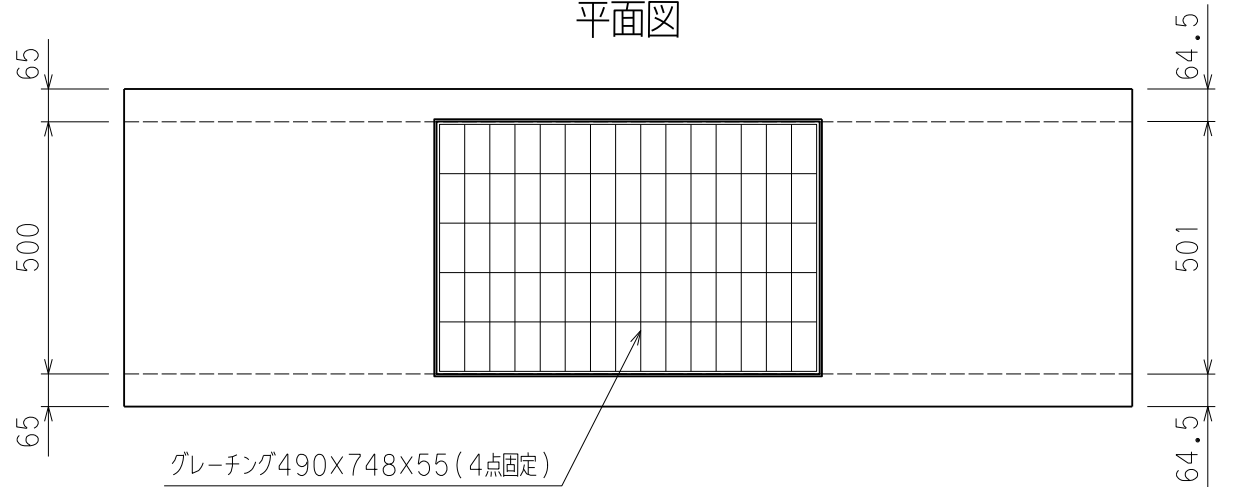
側面図



側面連結部



平面図



グレーチング490×748×55(4点固定)

図名	クリーン側溝 500FG L=2000		
尺度	1/15	参考重量	769 kg
小倉セメント製品工業株式会社			