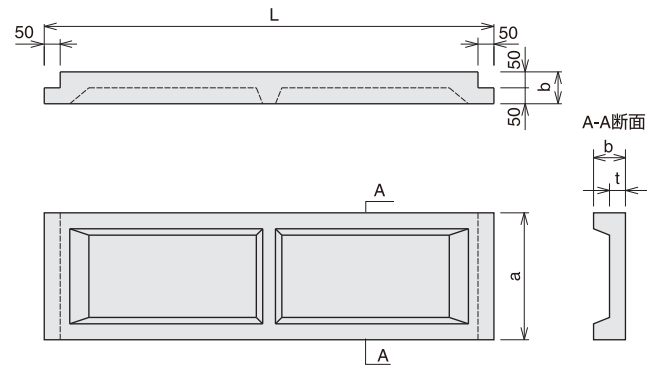
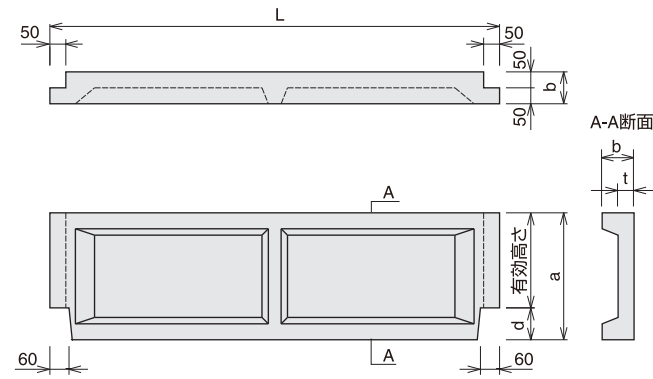


KC柵工板Ⅱ型



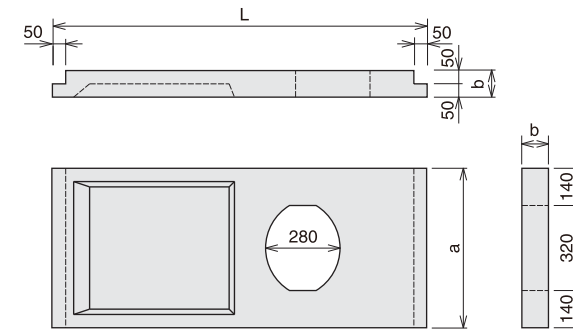
呼び名	寸法 (mm)				参考重量 (kg)
	L	a	b	t	
200	1410	198	100	40	49
	910				29
300	1410	298	100	42	65
	910				42
400	1410	398	50	59	90
	910				59

KC柵工板Ⅱ型下段用



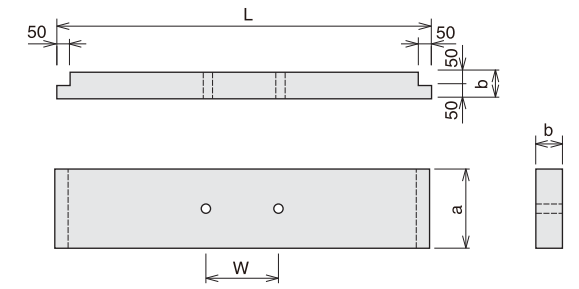
呼び名	有効高さ mm	寸法 (mm)					参考重量 (kg)
		L	a	b	d	t	
200	98	1410	198	100	100	40	63
300	198	1410	298				64
400	298	1410	398	100	50	58	88
		910	58				
500	398	1410	498	100	50	108	110
		298	108				
550	298	1410	548	100	250	117	

KC柵工板Ⅱ型穴付



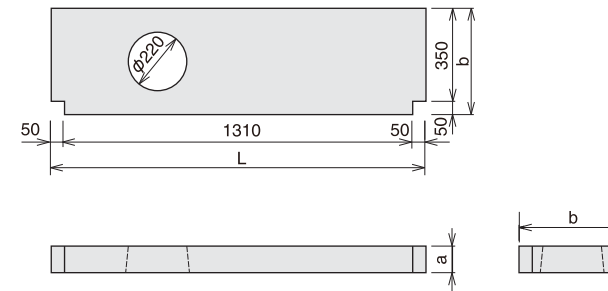
呼び名	寸法 (mm)			参考重量 (kg)
	L	a	b	
600	1410	600	100	142

KC柵工板Ⅱ型タラップ取付用



呼び名	寸法 (mm)				参考重量 (kg)
	L	a	b	W	
300	1410	298	100	273	101
				370	

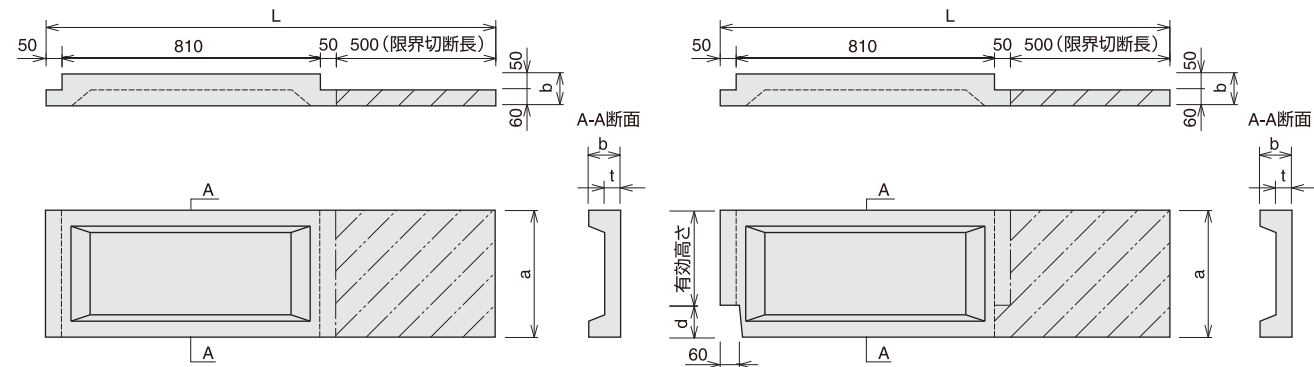
KC柵工板Ⅱ型小動物昇降用



呼び名	寸法 (mm)			参考重量 (kg)
	L	a	b	
100	1410	100	400	130

※φ220の孔を塞ぎ、基礎板として使用可能

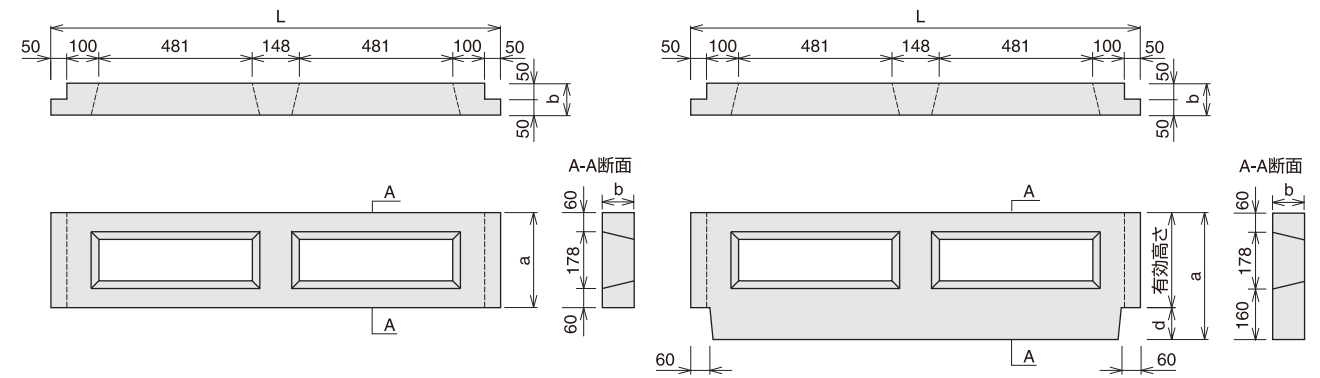
KC柵工板Ⅱ型カーブ用



呼び名	寸法 (mm)				参考重量 (kg)
	L	a	b	t	
300	1410	298	110	40	70
400		398		50	

呼び名	有効高さ mm	寸法 (mm)					参考重量 (kg)
		L	a	b	d	t	
400	298	1410	398	110	100	50	95

KC柵工板Ⅱ型中抜



呼び名	寸法 (mm)			参考重量 (kg)
	L	a	b	
300	1410	298	100	59

呼び名	有効高さ mm	寸法 (mm)			参考重量 (kg)
		L	a	b	
400	298	1410	398	100	92