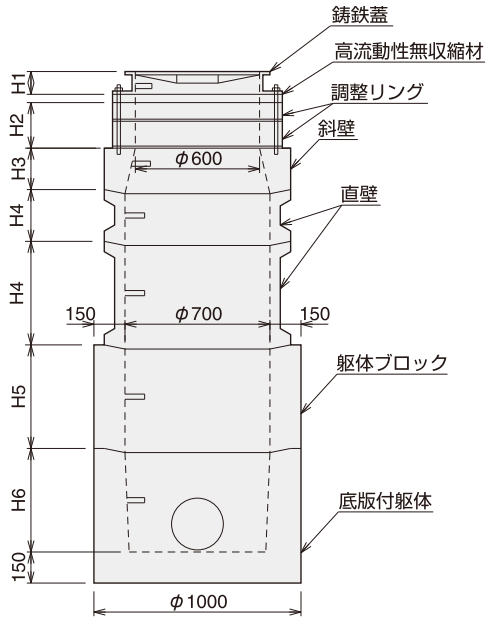


700φ人孔

(北九州型)

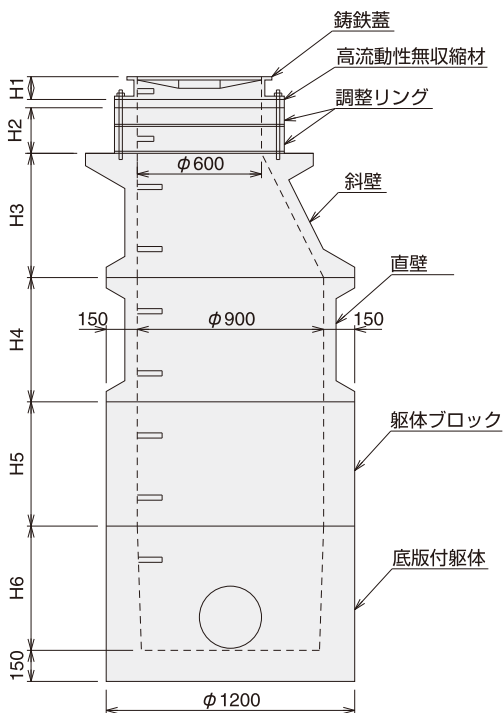


寸法表

呼び名	高さ (mm)	参考重量 (kg)	H
鉄蓋 T-25	110	91	H1
鉄蓋 T-14		81	
調整リング 80 (タラップ付)	80	49	H2
調整リング 120 (タラップ付)	120	72	
調整リング 80	80	48	
調整リング 120	120	71	
斜壁 H=200 (タラップ1本)	200	157	H3
直壁 H=250 (タラップ1本)	250	119	H4
直壁 H=500 (タラップ1本)	500	190	
躯体ブロック H=500 (タラップ1本)	500	470	H5
底板付躯体 H=500 (タラップ1本)	500	747	H6
底板付躯体 H=750 (タラップ1本)	750	982	
底板付躯体 H=1000 (タラップ1本)	1000	1217	
シーラー・ガイドピン			

900φ人孔

(北九州型)



寸法表

呼び名	高さ (mm)	参考重量 (kg)	H
鉄蓋 T-25	110	91	H1
鉄蓋 T-14		81	
調整リング 80 (タラップ付)	80	49	H2
調整リング 120 (タラップ付)	120	72	
調整リング 80	80	48	
調整リング 120	120	71	
片斜壁 600A (タラップ1本)	300	326	H3
片斜壁 600B (タラップ1本)	450	376	
片斜壁 600C (タラップ2本)	600	431	
直壁 900A (タラップ1本)	300	240	H4
直壁 900B (タラップ2本)	600	368	
躯体ブロック 300 (タラップ1本)	300	348	H5
躯体ブロック 600 (タラップ2本)	600	697	
躯体ブロック 900 (タラップ3本)	900	1046	
底板付躯体 500 (タラップ1本)	500	979	H6
底板付躯体 600 (タラップ1本)	600	1095	
底板付躯体 800 (タラップ2本)	800	1328	
底板付躯体 900 (タラップ2本)	900	1442	
シーラー・ガイドピン			

■マンホール蓋取り替え用調整リング

呼び名	規格	参考重量(kg)
φ600	H=100 (タラップ付、インサート付)	60
φ600	H=100 (タラップ無、インサート付)	59
φ900	H=100 (タラップ付、インサート付)	83