

# Big scale

ビッグスケール

Big scale



## 特徴

- 1 ビッグスケールは1個/2m<sup>2</sup>なので工期は大幅に短縮され、作業の省力化が計れます。
- 2 曲面に擁壁を施工する場合でもブロック間の隙間が生じません。
- 3 水抜き部が製品の表面にでてこないで、従来製品の様な水抜き穴の違和感がありません。
- 4 同一形状のブロック間で異なる局面に対応できます。

用途

道路擁壁（特にカーブ）、河川の護岸工。

(九州技術開発プレキャスト協会)

擁壁類

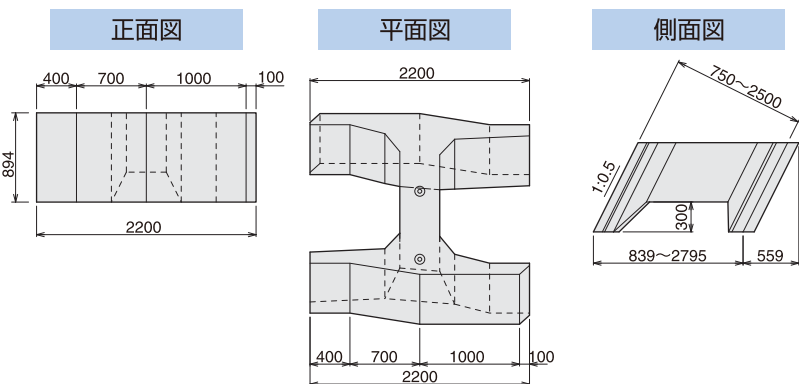
Precast Wall Type

擁壁類

Precast Wall Type

## 寸法図

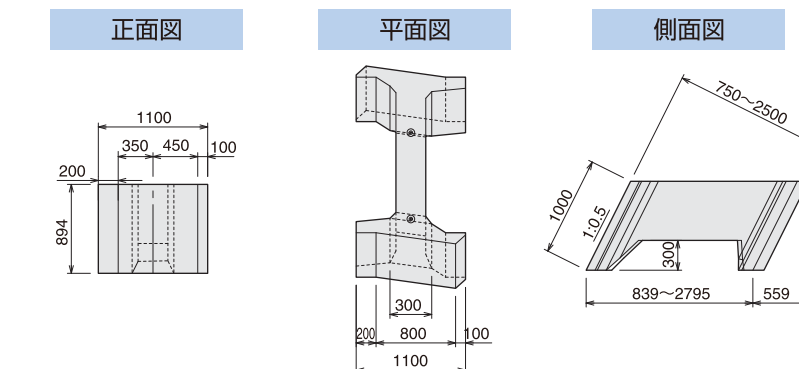
### 標準 (750A型~2500A型)



呼び名	参考製品重量(kg/個)	胴込量(m <sup>3</sup> /2m <sup>2</sup> )
750A型	1900	0.774
1000A型	2050	1.208
1500A型	2370	2.075
2000A型	2680	2.942
2500A型	2990	3.756

※表面意匠部分は含まない参考重量です。

### 端部 (750B型~2500B型)

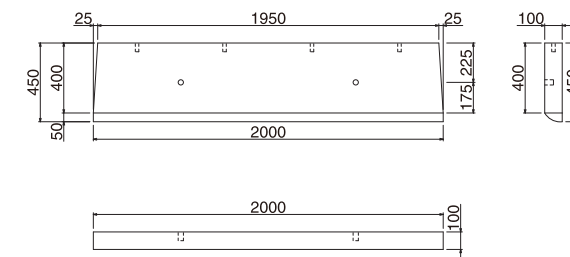


呼び名	参考製品重量(kg/個)	胴込量(m <sup>3</sup> /m <sup>2</sup> )
750B型	890	0.363
1000B型	1010	0.563
1500B型	1240	0.963
2000B型	1480	1.363
2500B型	1710	1.764

※表面意匠部分は含まない参考重量です。

## 寸法図

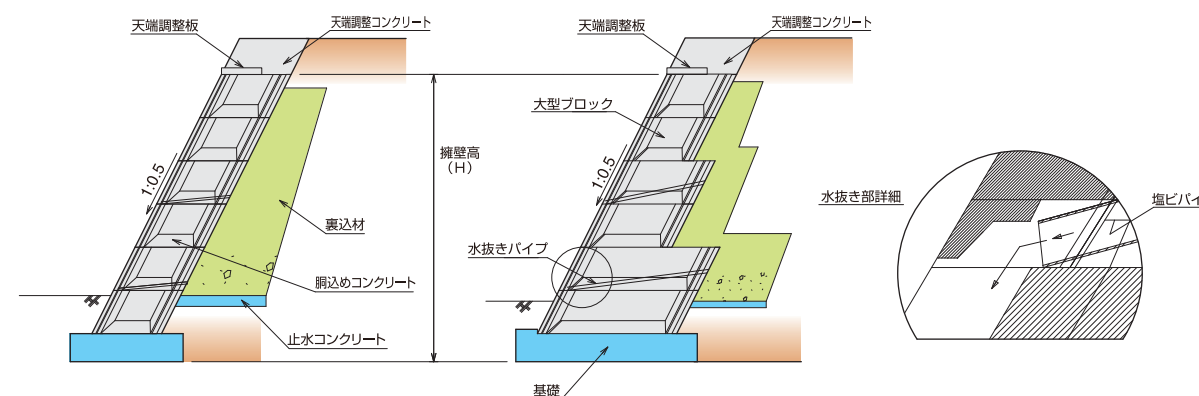
### 天端調整板



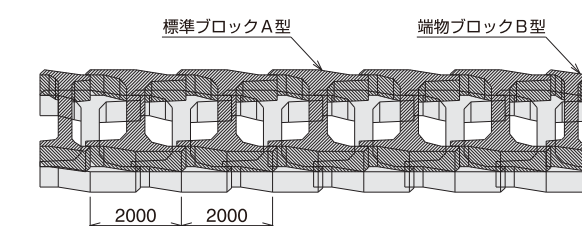
### ■天端施工

天端調整板を最上段本体の上に敷設します。本体の配列に関係なく連続して設置して、延長調整はコンクリートカッターで切断します。

## 標準施工断面図

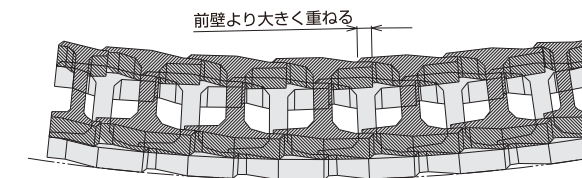


## 施工方法



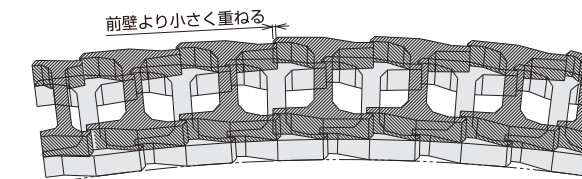
### ■直線布設

予め施工されている、基礎の上に標準ブロックを前後に重ね合わせ、所定の位置に据え付ける。



### ■外側カーブ布設

ブロック左右の重ね合わせ部分の後壁を前壁より大きく重ねる。



### ■内側カーブ布設

ブロック左右の重ね合わせ部分の後壁を前壁より小さく重ねる。